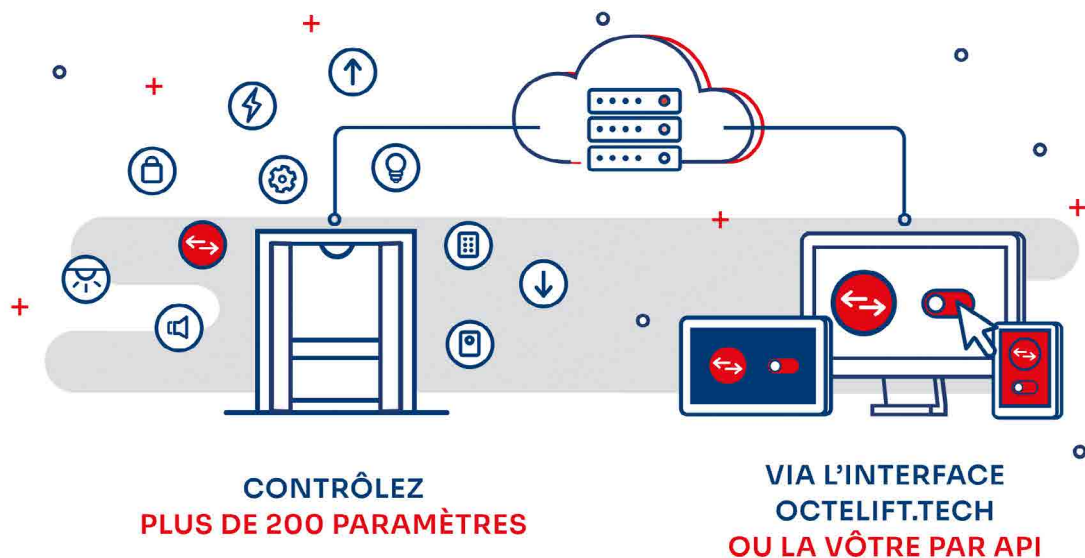


# VERSO CONNECT

Optimisez la gestion de votre parc d'ascenseurs  
grâce à **la solution digitale VERSO Connect !**



## GAGNEZ DU TEMPS

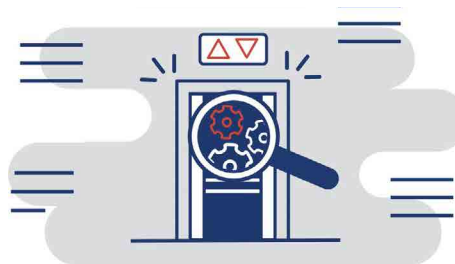
Accès à l'ascenseur en temps réel (visualisation déplacement)

Diagnostic à distance  
(compteurs, pile des défauts, ...)

Intervention à distance  
(appel palier, appel cabine, redémarrage, ...)

Réception de mails  
d'alertes automatiques

Accès aux paramètres  
(plus de 200 paramètres modifiables)



## PROPOSEZ DE NOUVEAUX SERVICES

Activation d'alertes préventives

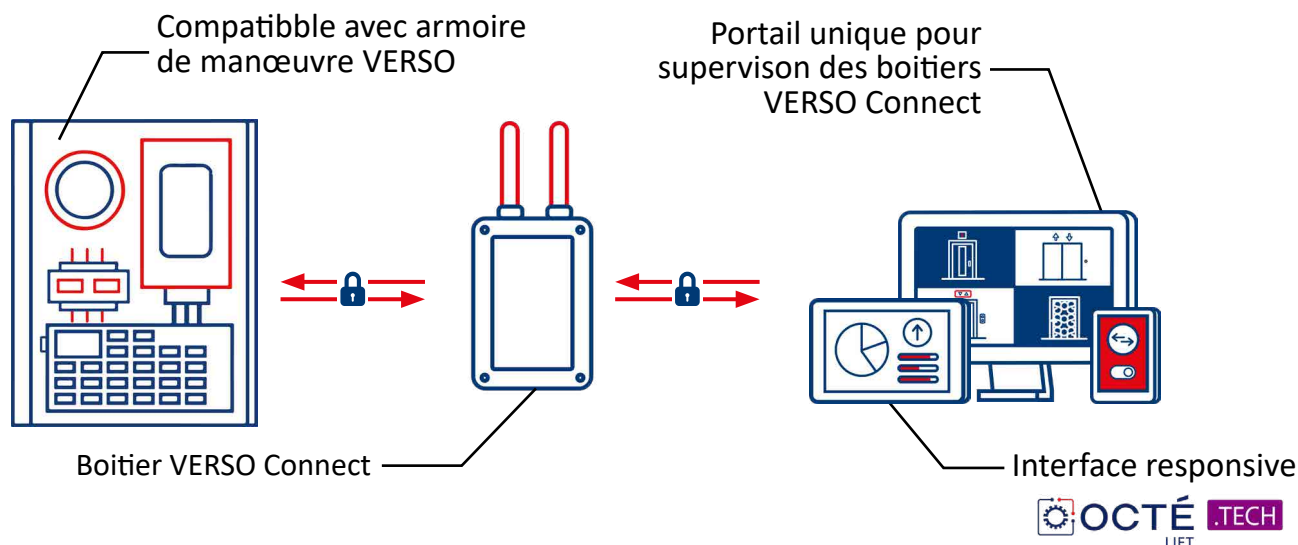
Création de rapport  
de fonctionnement

Suivre les statistiques  
de votre ascenseur

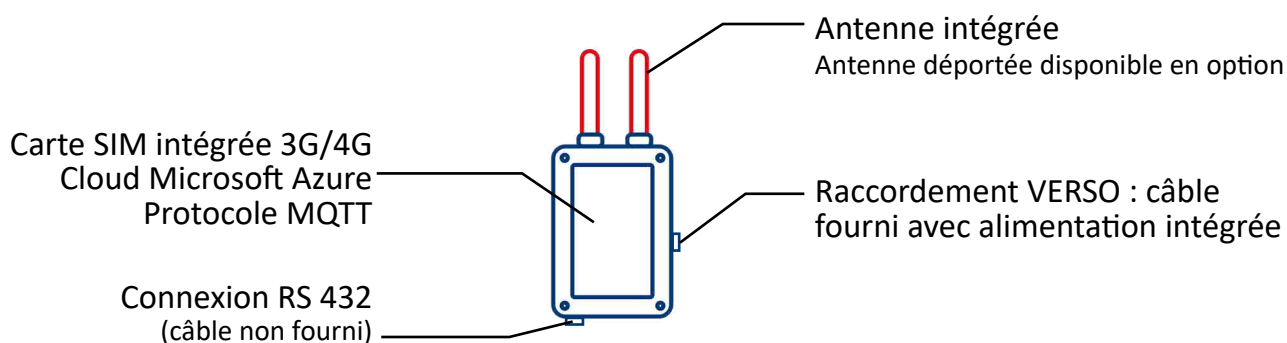
Faciliter la planification de la maintenance de vos ascenseurs



## TECHNOLOGIE **FIABLE ET SÉCURISÉ**



## CARACTÉRISTIQUES TECHNIQUES **BOÎTIER VERSO CONNECT**



## ABONNEMENT PAR ASCENSEUR **SUR OCTELIFT.TECH**

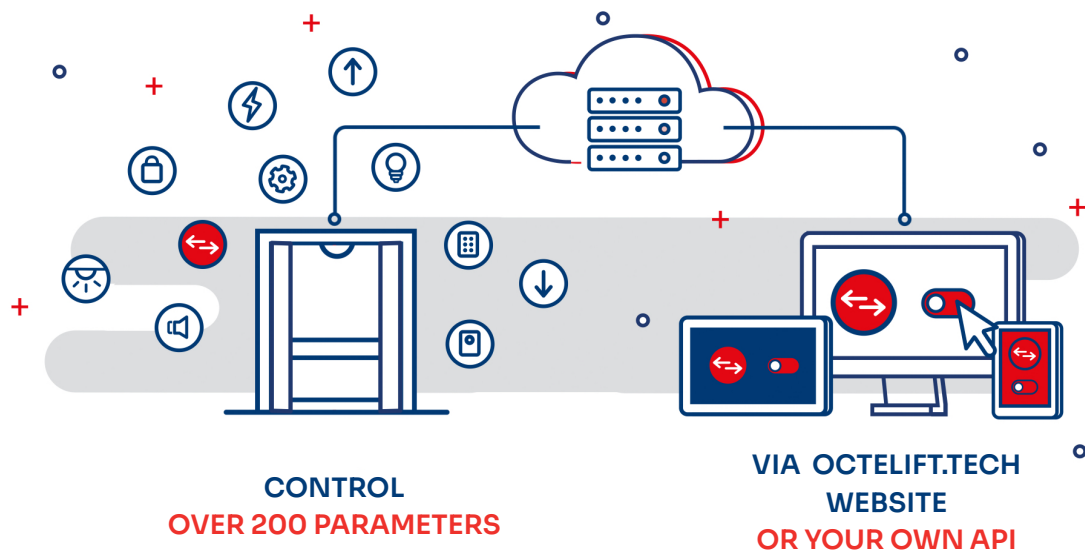
<b>SANS ENGAGEMENT</b>	<b>FORFAIT MAINTENANCE</b>	<b>FORFAIT EXPERT</b>
Accès aux paramètres	✓	✓
Accès à la liste des défauts	✓	✓
Accès aux statistiques	✓	✓
Historique ascenseur 12 mois	✓	✓
Réception des messages d'alertes	✓	✓
Accès en temps réel à l'ascenseur		✓
Paramétrer des alertes préventives		✓

Commandez votre boîtier sur



# VERSO CONNECT

Optimize the management of your lift portfolio  
with **the digital solution VERSO Connect !**



## SAVE TIME

Real-time access to the lift (displacement visualization)

Diagnose your lift remotely  
(counters, faults list, ...)

Receive automatic  
email alerts



Intervention à distance  
(landing call, car call, restart,...)

Acces to parameters  
(more than 200 editable parameters)

## OFFER INNOVATIVE SERVICES

Activation of preventive alerts

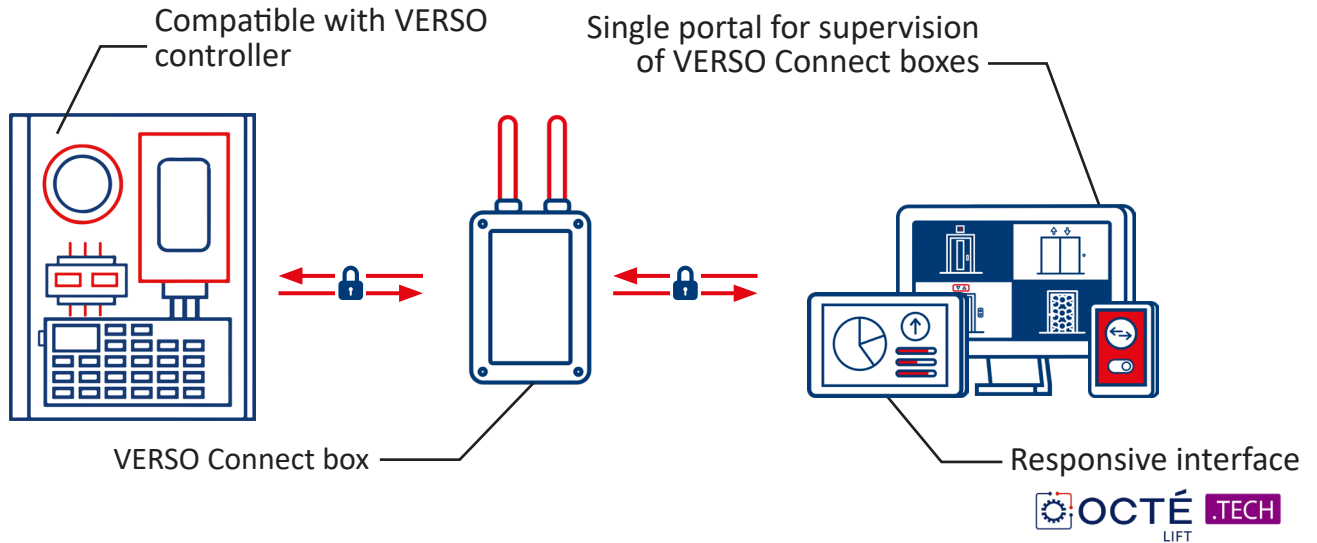
Creation of  
operating report

Track Stats of your lifts

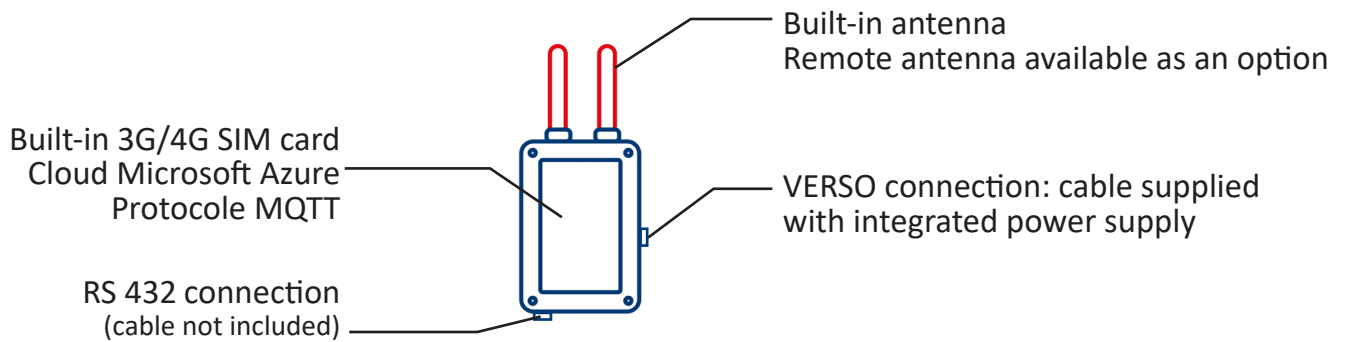


Facilitate maintenance planning for your lifts

## RELIABLE AND SECURE TECHNOLOGY



## TECHNICAL CHARACTERISTICS VERSO CONNECT BOX



## SUBSCRIPTION PER LIFT ON OCTELIFT.TECH

WITHOUT ENGAGEMENT	MAINTENANCE PACKAGE	EXPERT PACKAGE
Access to settings	✓	✓
Access to the list of faults	✓	✓
Access to statistics	✓	✓
12-month lift history	✓	✓
Receiving alert messages	✓	✓
Real-time access to the lift		✓
Set up preventive alerts		✓

Order your box on

