

dargestellt / shown:

DLF1-W - L - X15 - CHR (u) .10



### Merkmale

#### Allgemein:

- **Metallgehäuse** mit hoher Stabilität
- **geräuscharm** durch Aufsetzpuffer in beiden Richtungen
- **wartungsfrei** durch **Dauerschmierung** mit hochwertigen Schmierstoffen (bis zu -30 °C)
- geölter **Filzring** am Riegelbolzen zur Schmierung sowie zur Abdichtung gegen Schmutz und Staub (bei X-Maß  $\geq 10$  mm)
- zwangsläufige **Fehlschließesicherung** beim DLF1-W für den Einsatz in Personenaufzügen
- Kontakte mit **massiver Feinsilberauflage** für eine zuverlässige Funktion, auch bei niedrigen Spannungen und Strömen
- **Hilfsschalter** als Öffner und/oder Schließer mit zwei galvanisch getrennten Kontakten möglich
- umfangreiches Zubehörprogramm

#### Besonderheiten:

- **Wasserschutz (IP54)** bei horizontaler Einbaulage im Türkämpfer
- **Metalldeckel** mit Gummidichtung statt Klarsichtdeckel
- **verchromter Riegelbolzen** für besseren Oxidationsschutz
- **Klemmenblock** mit allen elektrischen Anschlüssen
- Anschluss für **Bowdenzug** oder Seilzug zur Betätigung oder Entriegelung verfügbar, z. B.
  - Anwendungsfall 1: Entriegelung von der Schachtgrubenleiter ( $< 1,80$  m nach EN 81-20)
  - Anwendungsfall 2: versetzter Notentriegelungsdreikant ( $< 2$  m nach EN 81-20)
  - Anwendungsfall 3: Betätigung über Bowdenzug als Alternative zur Zugstange

### features

#### general:

- **metal housing** with high stability
- **silent** due to buffers in both directions
- **maintenance-free** by **permanent lubrication** with high quality lubricants (up to -30 °C)
- oiled **felt ring** at latch bolt for lubrication as well as for sealing against dirt and dust (at X-dimension  $\geq 10$  mm)
- constrained **faulty closure** at DLF1-W for use in passenger lifts
- contacts with **solid fine silver plating** for a reliable function even at low voltages and currents
- **auxiliary switch** as normally closed contact and/or normally open contact with two galvanically isolated contacts possible
- extensive range of accessories

#### special features:

- **waterprotection (IP54)** at horizontal installation position in the door post
- **metal cover** with rubber seal instead of transparent cover
- **chromed latch bolt** for better oxidation protection
- **terminal block** with all electrical connections
- connection for **bowden cable** or cable pull for actuation or unlocking available, e.g.
  - application 1: unlocking from the pit ladder ( $< 1.80$  m according to EN 81-20)
  - application 2: offset emergency release triangle ( $< 2$  m according to EN 81-20)
  - application 3: actuation by bowden cable as alternative to pull rod

Bestellangaben / order information codes:

**DLF1-W - L - X ... - CHR (u) .10 .2 .9/01 .-30°**

Grundgerät / basic type:

**DLF1-W** mit Fehlschließsicherung, Schutzart IP54, horizontale Gebrauchslage  
with faulty closure device, level of protection IP54, horizontal customary position

**DL1-W** ohne Fehlschließsicherung, Schutzart IP54, horizontale Gebrauchslage  
without faulty closure device, level of protection IP54, horizontal customary position

Ausführung / operating direction:

**R** Rechtsausführung  
right-hand operation

**L** Linksausführung  
left-hand operation

Bolzenlänge / length of latch bolt:

**X...** Maß (in mm) zwischen Türverriegelung und Türkante [X ≥ 5 mm bis 90 mm\*]  
dimension (in mm) between door interlock and door edge [X ≥ 5 mm to 90 mm\*]

Riegelbolzenmaterial / latch bolt material:

**CHR** Messing verchromt  
chromed brass

**V2A** Edelstahl / stainless steel

Ausführung des Riegelbolzens / version of latch bolt:

**(u)** Ansträgung unten (bodenseitig)  
bevel below (base side)

**(o)** Ansträgung oben (deckelseitig)  
bevel above (cover side)

**(i)** Ansträgung innen / bevel inside

**(a)** Ansträgung außen / bevel outside

**(ANS0)** keine Ansträgung bei DL / without bevel at DL

**(ANS...)** Sonderansträgung bei DL / special bevel at DL

\* ) weitere auf Anfrage / others on request

Sonderausführung / special version:

**.-30°** für den Einsatz bei Temperaturen bis -30 °C  
for use at temperatures up to -30 °C

Hilfsschalter / auxiliary switch:

- .9/01** Kontakt bei entriegelter Tür geschlossen  
contact at unlocked door closed
- .9/02** 2 Kontakte bei entriegelter Tür geschlossen  
2 contacts at unlocked door closed
- .9/11** 1 Kontakt bei entriegelter Tür geschlossen, 1 Kontakt bei entriegelter Tür offen  
1 contact at unlocked door closed, 1 contact at unlocked door open

Notentriegelung / emergency release:

**ohne Angabe** bodenseitig (stets vorhanden)  
**without specification** base side (always existing)

- .2** indirekt bodenseitig ohne Überwachung  
indirect base side without monitoring
- .5** bodenseitig und Anschluss für externe Notentriegelung über Seilzug oder Handbetätigung  
base side and connection for external emergency release by pull rope or manual operation
- .14** bodenseitig und Anschluss für externe Notentriegelung über Bowdenzug  
base side and connection for external emergency release by bowden cable

Betätigungsart / kind of actuation:

- .10** über Zugstange / by pull rod
- .14** über Bowdenzug / by bowden cable
- .20** aufgeschraubter Rollenhebel  
screwed on roller lever
- .30** aufgeschraubter Rollenhebel und Zugstange  
screwed on roller lever and pull rod
- .40** über Seitenlagerbock  
by annexed roller lever
- .40/180** über Seitenlagerbock (gedreht)  
by annexed roller lever (turned)
- .50** über Seitenlagerbock parallel aufgesetzt  
by annexed roller lever attached parallel
- .50/180** über Seitenlagerbock parallel aufgesetzt (gedreht)  
by annexed roller lever attached parallel (turned)

**fett** gekennzeichnete Parameter sind standardmäßig vorhanden / parameters marked in bold print are available as standard

**Technische Daten:**

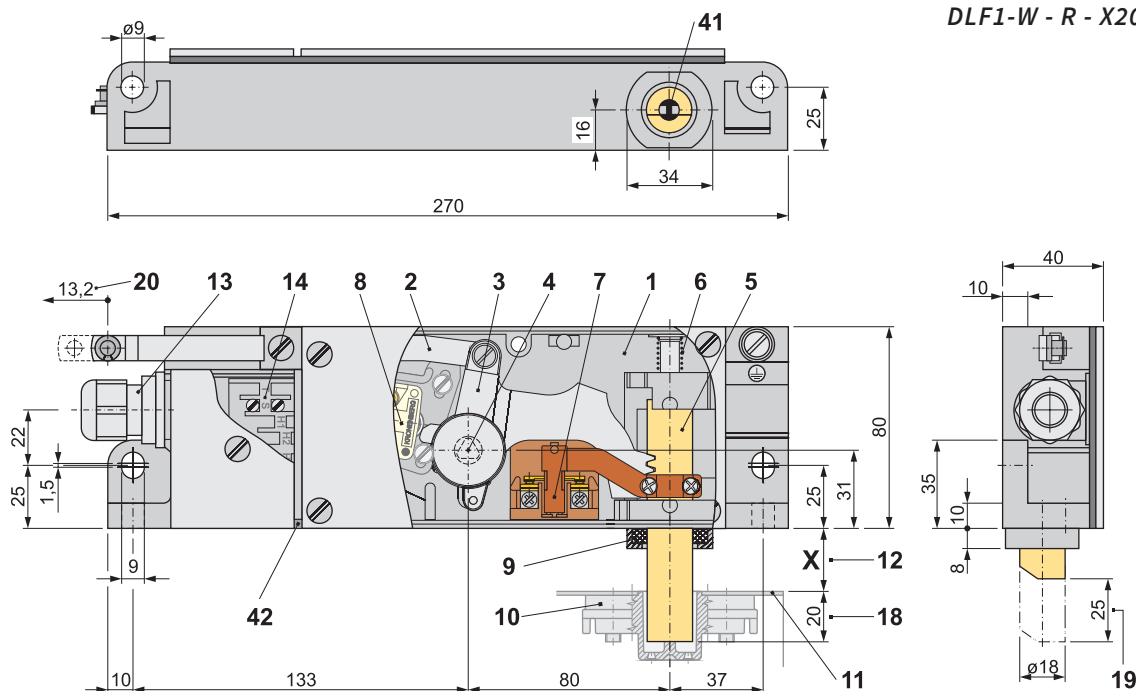
<b>Normen</b>	EN 81-20, EN 81-50, EN 81-21, EN 60947-5-1
<b>Zulassungen</b>	Baumusterprüfbescheinigung: EU-DL 013 (DLF1-W) und EU-DL 015 (DL1-W)
<b>Schaltleistung:</b>	U <sub>i</sub> = 250 V    I <sub>th</sub> = 10 A    U <sub>imp</sub> = 4 kV
Sperrmittelschalter	AC-15: U <sub>e</sub> = 230 V    I <sub>e</sub> = 2 A    DC-13: U <sub>e</sub> = 200 V    I <sub>e</sub> = 2 A
Hilfsschalter .9/...	AC-15: U <sub>e</sub> = 230 V    I <sub>e</sub> = 2 A    DC-13: U <sub>e</sub> = 200 V    I <sub>e</sub> = 0,5 A
<b>Kurzschlussfestigkeit</b>	T 10 A    F 16 A
<b>Kontaktwerkstoff</b>	Feinsilber
<b>Betätigung:</b>	
Betätigungsmoment (typisch)	1,7 Nm am Rollenhebel
Betätigungskraft (typisch)	45 N an der Zugstange                      20 N am Rollenhebel (bei 35 mm Hub)
max. Kraft im Ruhezustand	5 N an der Zugstange
<b>Anschluss</b>	über Schraubklemme max. 2,5 mm <sup>2</sup> Kabeleinführung PG13,5 mit Kabelverschraubung
<b>Schutzart</b>	IP54 bei horizontaler, IP51 bei vertikaler Gebrauchslage
<b>Umgebungstemperatur</b>	-10 °C bis +65 °C (Sonderausführung bis -30 °C)
<b>Gewicht</b>	850 g bis 1100 g (je nach Ausführung)

**technical data:**

<b>norms</b>	EN 81-20, EN 81-50, EN 81-21, EN 60947-5-1
<b>certificates</b>	type approval certificate: EU-DL 013 (DLF1-W) and EU-DL 015 (DL1-W)
<b>switching capacity:</b>	U <sub>i</sub> = 250 V    I <sub>th</sub> = 10 A    U <sub>imp</sub> = 4 kV
switch for locking mechanism	AC-15: U <sub>e</sub> = 230 V    I <sub>e</sub> = 2 A    DC-13: U <sub>e</sub> = 200 V    I <sub>e</sub> = 2 A
auxiliary switch .9/...	AC-15: U <sub>e</sub> = 230 V    I <sub>e</sub> = 2 A    DC-13: U <sub>e</sub> = 200 V    I <sub>e</sub> = 0.5 A
<b>short-circuit capacity</b>	T 10 A    F 16 A
<b>contact material</b>	fine silver
<b>actuation:</b>	
actuation torque (typical)	1.7 Nm at the roller lever
actuation force (typical)	45 N at the pull rod                      20 N at the roller lever (at 35 mm stroke)
max. force in non-operating state	5 N at the pull rod
<b>connection</b>	by screw terminal max. 2.5 mm <sup>2</sup> cable entry PG13.5 with cable entry
<b>level of protection</b>	IP54 at horizontal, IP51 at vertical customary position
<b>ambient air temperature</b>	-10 °C up to +65 °C (special version up to -30 °C)
<b>weight</b>	850 g to 1100 g (according to version)

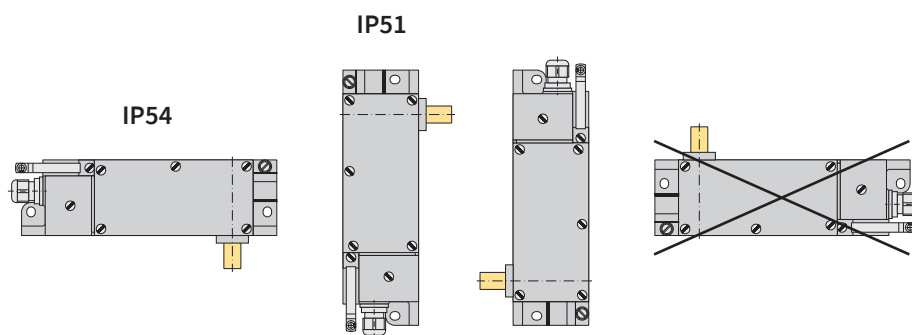
Geräteabmessungen / device dimensions:

dargestellt / shown:  
DLF1-W - R - X20 - CHR (u) .10



- |    |   |    |  |
|----|---|----|--|
| 1  | Gehäuse   | 1  | housing  |
| 2  | Zugstange   | 2  | pull rod   |
| 3  | Zahnhebel   | 3  | tooth lever  |
| 4  | Zahnhebelachse mit Dreikant (bodenseitig)                     | 4  | tooth lever axis with triangle (base side)                                 |
| 5  | Riegelbolzen (Sperrmittel)                                    | 5  | latch bolt (locking mechanism)   |
| 6  | Rückdruckfeder  | 6  | return spring  |
| 7  | Sperrmittelschalter   | 7  | switch for locking mechanism   |
| 8  | Hilfsschalter (optional)                                      | 8  | auxiliary switch (as option)   |
| 9  | geölter Filzring mit Halter (ab $X \geq 10$ mm)               | 9  | oiled felt ring with holder (from $X \geq 10$ mm)                          |
| 10 | Riegelbüchse (entfällt bei DL1-W)                             | 10 | latch plate (does not apply at DL1-W)                                      |
| 11 | Türblatt / Türkante   | 11 | door leaf / door edge  |
| 12 | X-Maß nach Kundenvorgabe                                      | 12 | X-dimension according to customer specification                            |
| 13 | Kabeleinführung   | 13 | cabl e entry   |
| 14 | Anschlussklemmen  | 14 | connecting terminals   |
| 18 | Eintauchtiefe des Riegelbolzens in die Riegelbüchse (Nennmaß) | 18 | immersion depth of the latch bolt into the latch plate (nominal dimension) |
| 19 | Bolzenhub   | 19 | bolt stroke  |
| 20 | Betätigungsweg  | 20 | actuating travel   |
| 41 | Fehlschließsicherung (entfällt bei DL1-W)                     | 41 | faulty closure device (does not apply at DL1-W)                            |
| 42 | Ablauföffnung   | 42 | drain opening  |

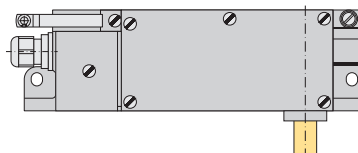
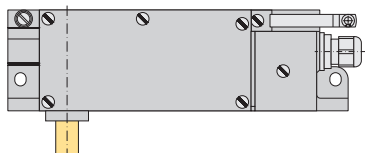
Gebrauchslagen / *customary positions:*



Ausführung / *operating direction:*

- L  
linke Ausführung / *left version*

- R  
rechte Ausführung / *right version*



Standardzubehör / *standard accessories:*

- BE Riegelbüchse bei DLF1-W / *latch plate at DLF1-W*
- G60 Gummirolle bei Betätigung mit .20, .30, .40, .40/180, .50, .50/180  
rubber roller at actuation by .20, .30, .40, .40/180, .50, .50/180

Weiteres Zubehör finden Sie im Kapitel „Zubehör für Türverriegelungen“.  
*Please find further accessories in the chapter “accessories for door interlocks“.*

Ausführungen des Riegelbolzens / versions of the latch bolt:

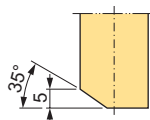
Art der Riegelbolzenanschrägung / kind of the latch bolt bevel

Die Anschrägung ermöglicht das Schließen der Türe bei abgefallenem Riegelbolzen.

The bevel allows the closing of the door at dropped latch bolt.

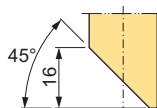
(u), (o), (i), (a)

Standardanschrägung bei DLF1-W  
standard bevel at DLF1-W



(u), (o), (i), (a)

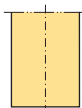
Standardanschrägung bei DL1-W ab  $X \geq 10$  mm  
standard bevel at DL1-W from  $X \geq 10$  mm



(ANS0)

keine Anschrägung bei DL1-W ab  $X \leq 10$  mm

without bevel at DL1-W from  $X \leq 10$  mm

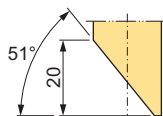


(ANS...)

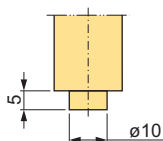
Sonderanschrägungen bei DL1-W / special bevels at DL1-W

(ANS1/u), (ANS1/o), (ANS1/i), (ANS1/a)

ab  $X \geq 14$  mm / from  $X \geq 14$  mm

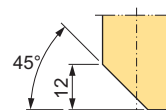


(ANS2)



(ANS4/u), (ANS4/o), (ANS4/i), (ANS4/a)

ab  $X \geq 5$  mm / from  $X \geq 5$  mm

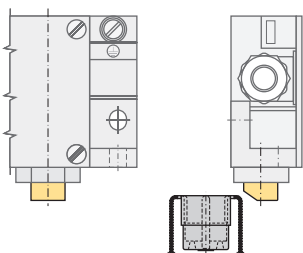


Lage der Riegelbolzenanschrägung (Prinzipdarstellung) / position of the latch bolt bevel (basic principle)

(u)

Anschrägung unten (bodenseitig) für Drehtüren

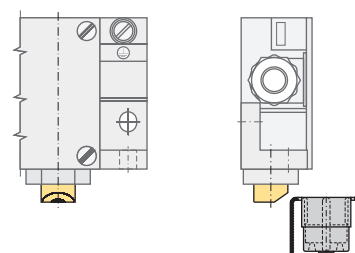
bevel below (base side) for swing doors



(o)

Anschrägung oben (deckelseitig) für Drehtüren

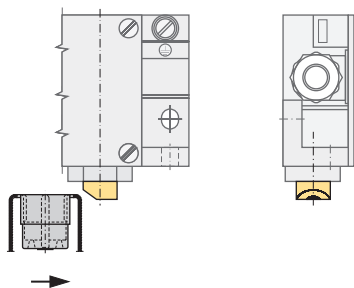
bevel above (cover side) for swing doors



(i)

Anschrägung innen für Schiebetüren

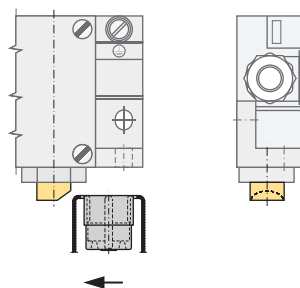
bevel inside for sliding doors



(a)

Anschrägung außen für Schiebetüren

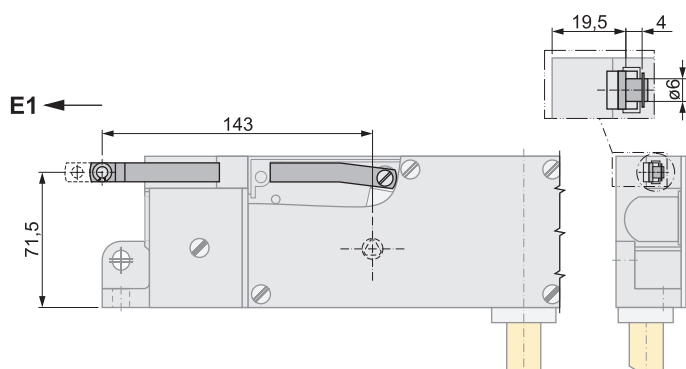
bevel outside for sliding doors



Betätigungsart / *kind of actuation:*

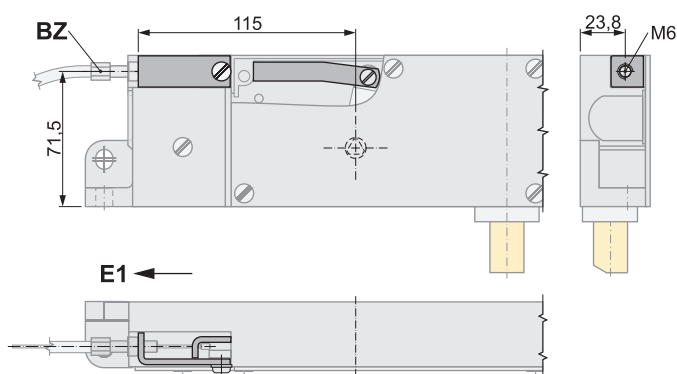
.10

Betätigung über Zugstange / *actuation by pull rod*



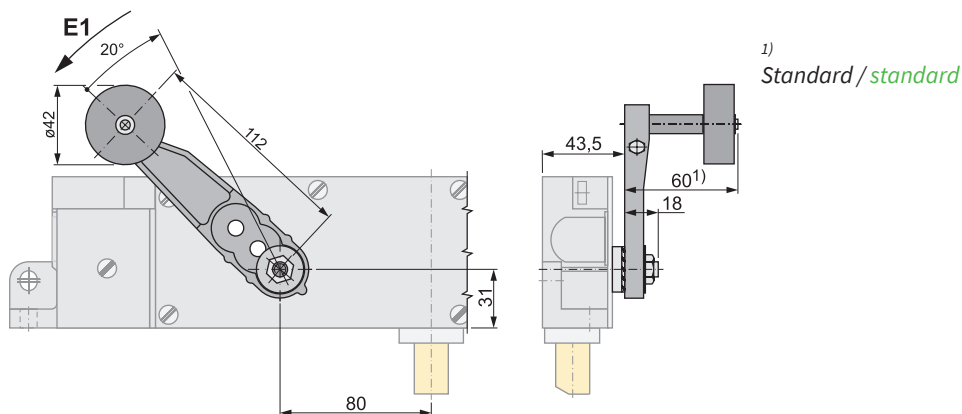
.14

Betätigung über Bowdenzug / *actuation by bowden cable*



.20

Betätigung über aufgeschraubten Rollenhebel / *actuation by screwed on roller lever*



BZ Bowdenzug BZ...  
(Zubehör - bitte separat bestellen)  
*bowden cable BZ...*  
(accessories - please order separately)

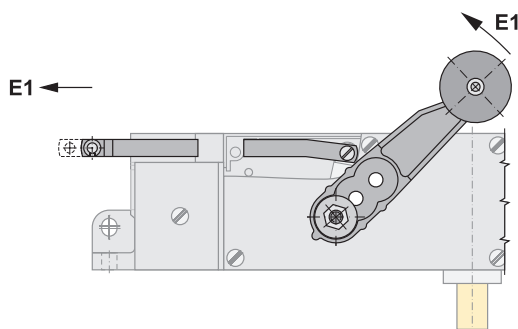
E1 Entriegelungsrichtung / *unlocking direction*



**Betätigungsart / kind of actuation:**

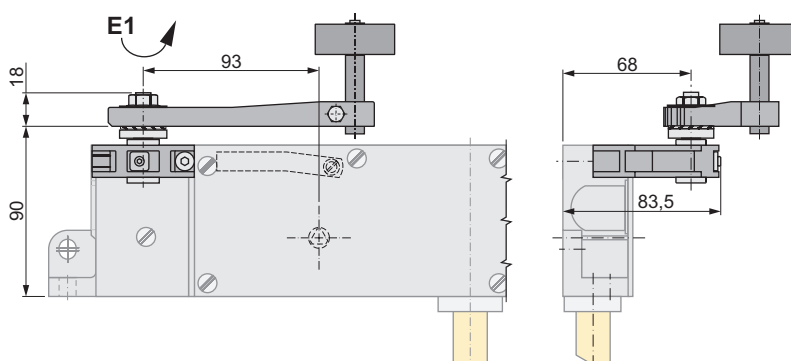
.30

Betätigung über aufgeschraubten Rollenhebel und Zugstange / actuation by screwed on roller lever and pull rod



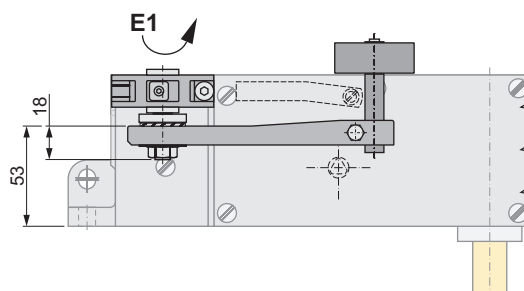
.40

Betätigung über Seitenlagerbock / actuation by annexed roller lever



.40/180

Betätigung über Seitenlagerbock (gedreht) / actuation by annexed roller lever (turned)

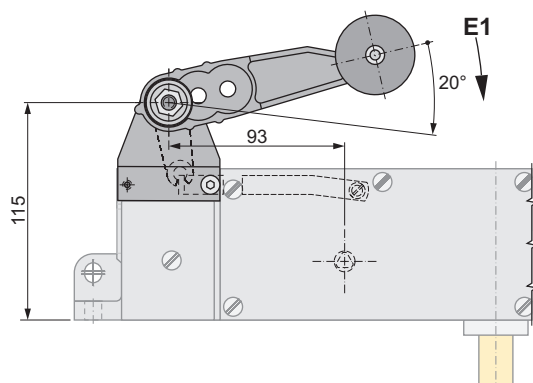


E1 Entriegelungsrichtung  
unlocking direction

**Betätigungsart / kind of actuation:**

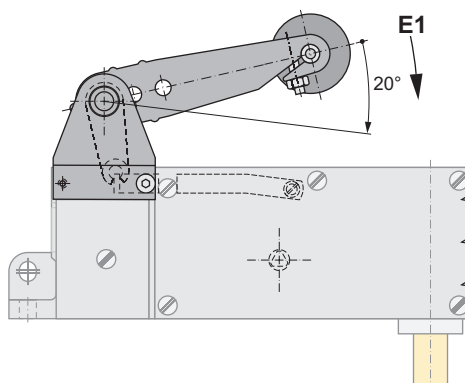
.50

Betätigung über Seitenlagerbock, parallel zur Riegelbolzenachse  
actuation by annexed roller lever, parallel to latch bolt axis



.50/180

Betätigung über Seitenlagerbock, parallel zur Riegelbolzenachse (gedreht)  
actuation by annexed roller lever, parallel to latch bolt axis (turned)

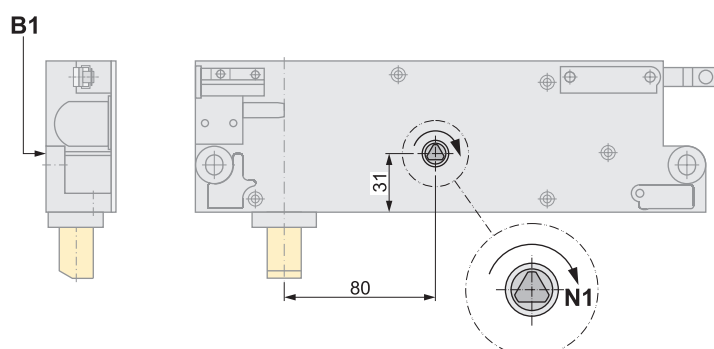


E1 Entriegelungsrichtung  
unlocking direction

Notentriegelung / emergency release:

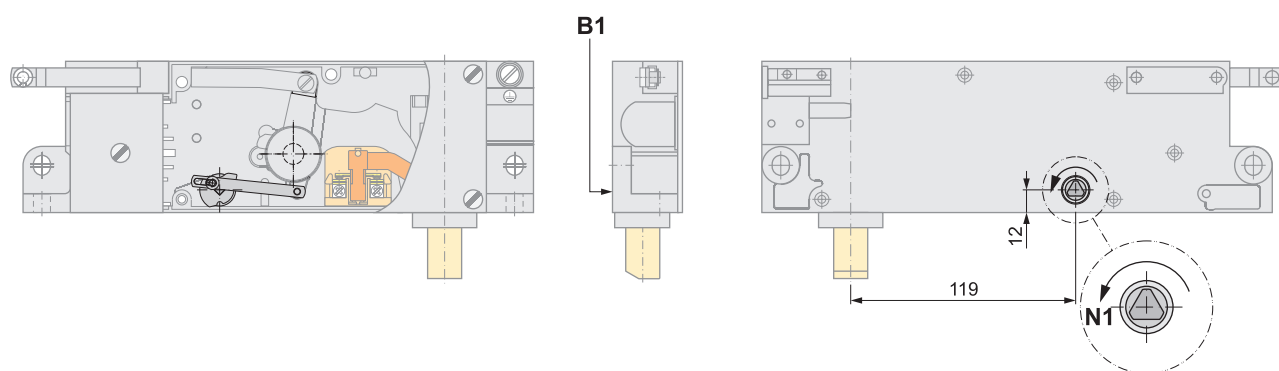
ohne Angabe / without specification

Notentriegelung bodenseitig an der Zahnhebelachse / emergency release base side at the tooth lever axis



.2

Notentriegelung indirekt bodenseitig / emergency release indirect base side



B1 bodenseitig / base side

N1 Entriegelungsrichtung Notentriegelung  
unlocking direction emergency release

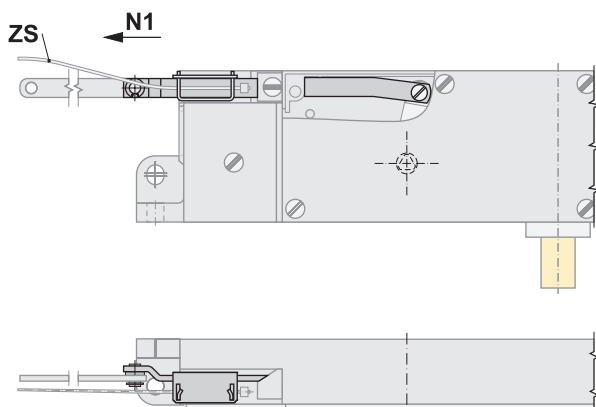
Notentriegelung / *emergency release:*

.5

Notentriegelung bodenseitig und Anschluss für externe Notentriegelung über Seilzug oder Handbetätigung  
*emergency release base side and connection for external emergency release by pull rope or manual operation*

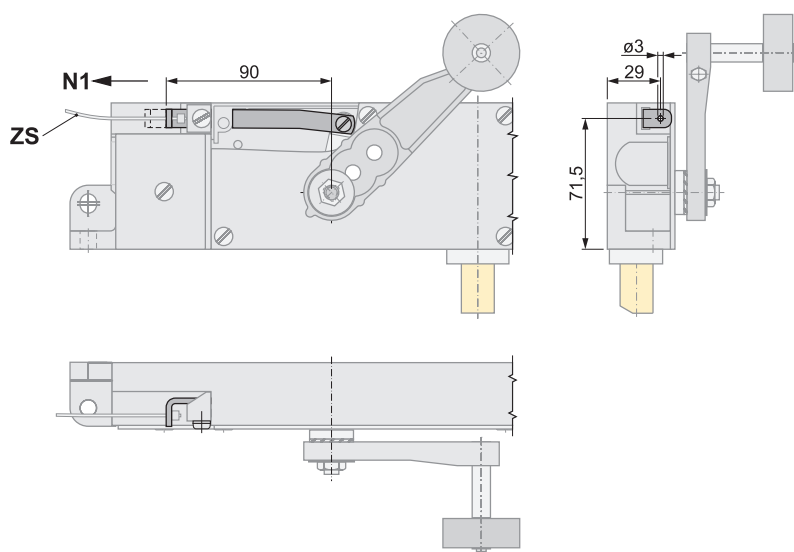
.5 in Kombination mit Betätigung .10 (über Zugstange)  
*.5 in combination with actuation .10 (by pull rod)*

*.5 in combination with actuation .10 (by pull rod)*



.5 in Kombination mit Betätigung .20 (aufgeschraubter Rollenhebel)  
*.5 in combination with actuation .20 (screwed on roller lever)*

*.5 in combination with actuation .20 (screwed on roller lever)*



**N1** Entriegelungsrichtung Notentriegelung  
*unlocking direction emergency release*

**ZS** Zugseil ZS-...  
*(Zubehör - bitte separat bestellen)  
pull rope ZS-...  
(accessories - please order separately)*

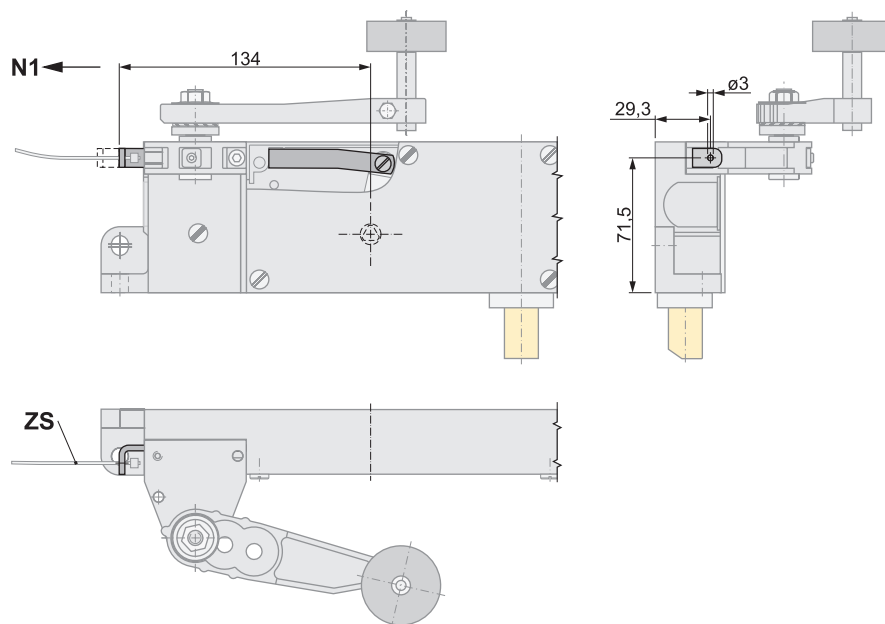
Notentriegelung / emergency release:

.5

Notentriegelung bodenseitig und Anschluss für externe Notentriegelung über Seilzug oder Handbetätigung  
emergency release base side and connection for external emergency release by pull rope or manual operation

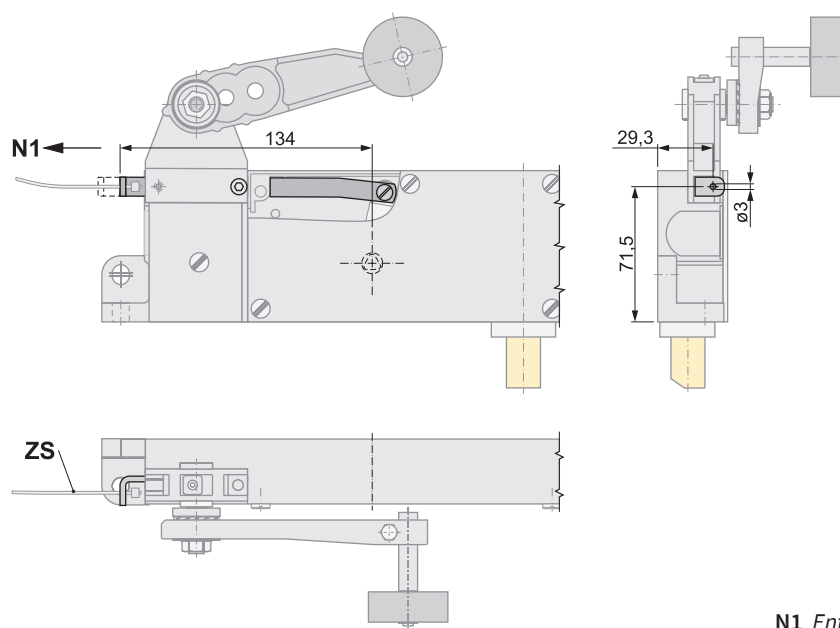
.5 in Kombination mit Betätigung .40 (über Seitenlagerbock)

.5 in combination with actuation .40 (by annexed roller lever)



.5 in Kombination mit Betätigung .50 (über Seitenlagerbock parallel aufgesetzt)

.5 in combination with actuation .50 (by annexed roller lever attached parallel)



N1 Entriegelungsrichtung Notentriegelung  
unlocking direction emergency release

ZS Zugseil ZS-...  
(Zubehör - bitte separat bestellen)  
pull rope ZS-...  
(accessories - please order separately)

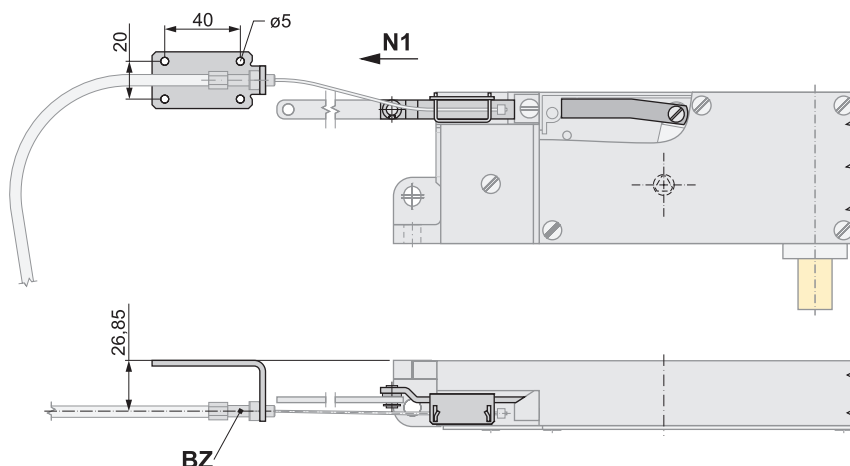
Notentriegelung / emergency release:

.14

Notentriegelung bodenseitig und Anschluss für externe Notentriegelung über Bowdenzug  
emergency release base side and connection for external emergency release by bowden cable

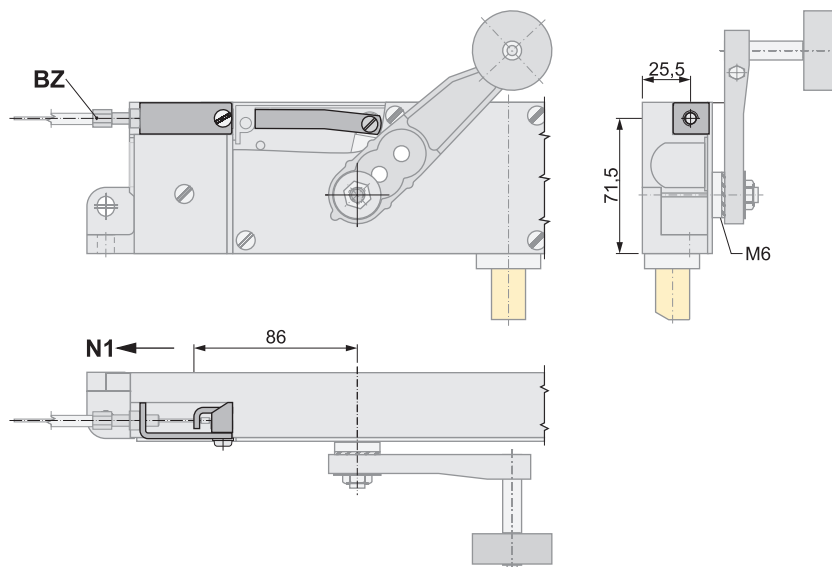
.14 in Kombination mit Betätigung .10 (über Zugstange)

.14 in combination with actuation .10 (by pull rod)



.14 in Kombination mit Betätigung .20 (aufgeschraubter Rollenhebel)

.14 in combination with actuation .20 (screwed on roller lever)



**BZ** Bowdenzug BZ...  
(Zubehör - bitte separat bestellen)  
bowden cable BZ...  
(accessories - please order separately)

**N1** Entriegelungsrichtung Notentriegelung  
unlocking direction emergency release

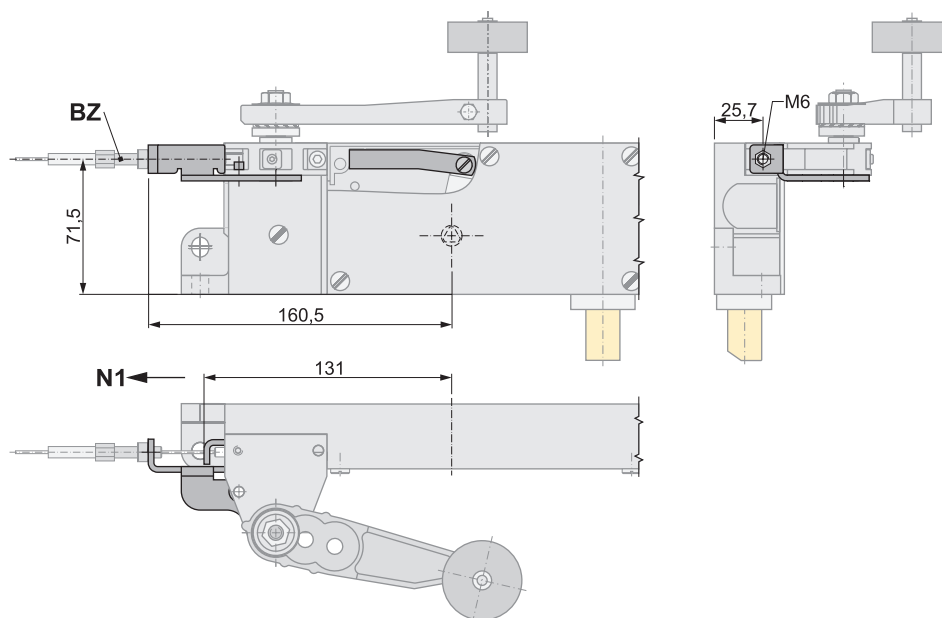
Notentriegelung / emergency release:

.14

Notentriegelung bodenseitig und Anschluss für externe Notentriegelung über Bowdenzug  
emergency release base side and connection for external emergency release by bowden cable

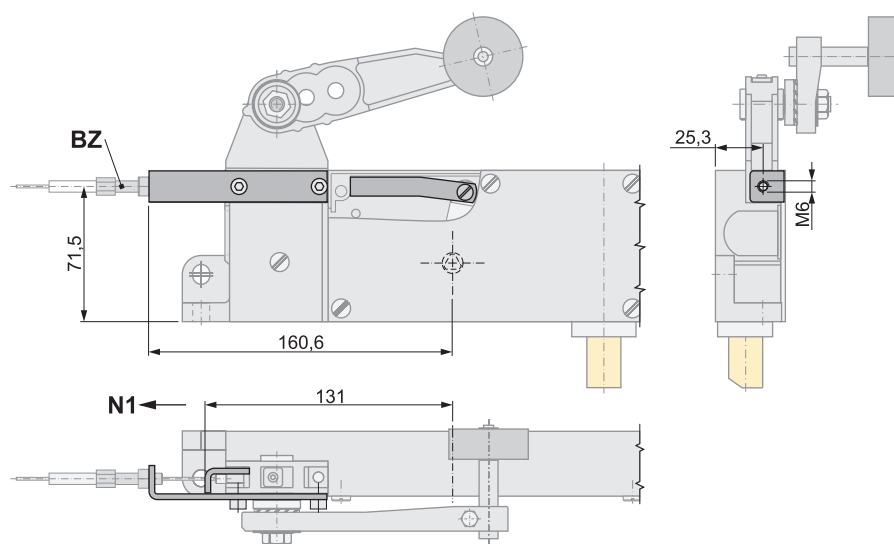
.14 in Kombination mit Betätigung .40 (über Seitenlagerbock)

.14 in combination with actuation .40 (by annexed roller lever)



.14 in Kombination mit Betätigung .50 (über Seitenlagerbock parallel aufgesetzt)

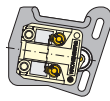
.14 in combination with actuation .50 (by annexed roller lever attached parallel)



BZ Bowdenzug BZ...  
(Zubehör - bitte separat bestellen)  
bowden cable BZ-...  
(accessories - please order separately)

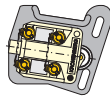
N1 Entriegelungsrichtung Notentriegelung  
unlocking direction emergency release

Hilfsschalter / auxiliary switch:



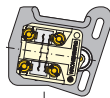
**.9/01**

Kontakt bei entriegelter Tür geschlossen / contact at unlocked door closed



**.9/02**

2 Kontakte bei entriegelter Tür geschlossen / 2 contacts at unlocked door closed



**.9/11**

1 Kontakt bei entriegelter Tür geschlossen, 1 Kontakt bei entriegelter Tür offen  
1 contact at unlocked door closed, 1 contact at unlocked door open

