

FR FICHE TECHNIQUE

EN TECHNICAL SHEET

DE TECHNISCHE DATEN

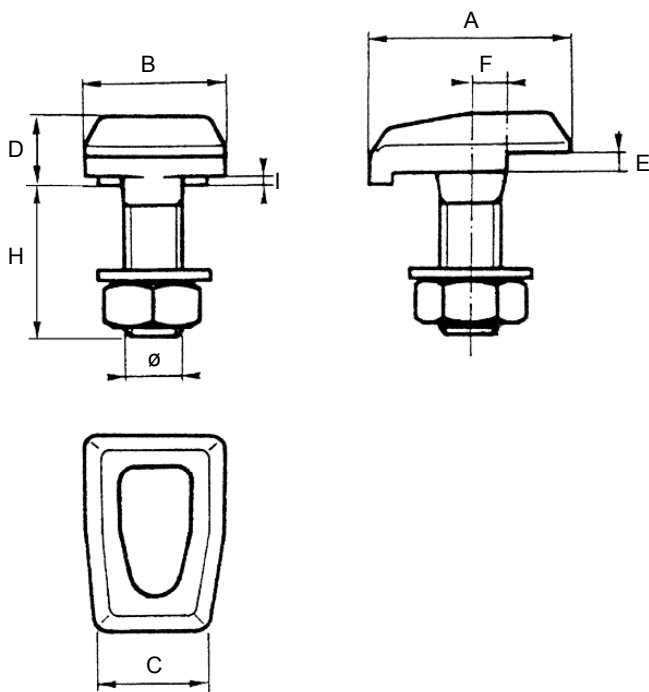
CS TECHNICKÝ LIST



FR BOULONS CRAPAUDS ACIER BRUT CLASSE 4.8 AVEC ÉCROU

EN T-CLIPS RAW STEEL 4.8 CLASS WITH A NUT

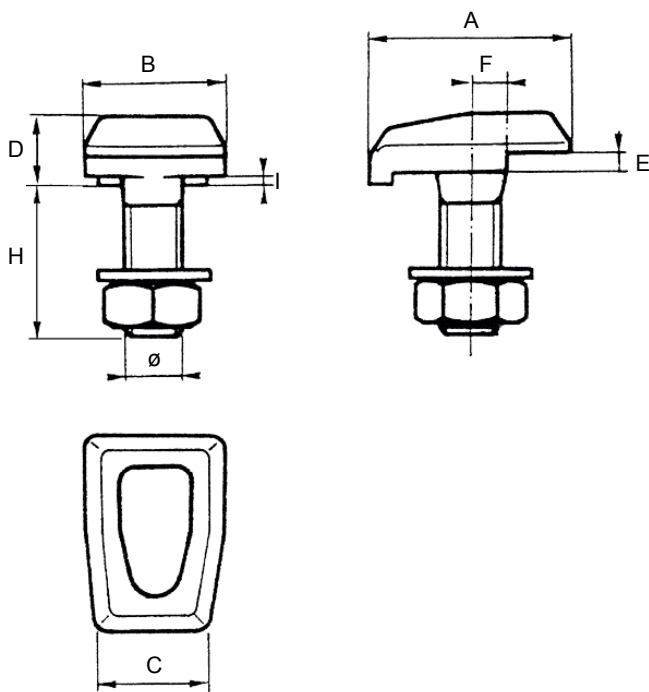
DIMENSIONS ET ENCOMBREMENTS



Mesure crapaud

	N°1	N°2	N°3	N°4
Ø	M10	M12	M14	M16
A	32	38,5	43,5	50
B	21,6	25,5	27,7	32
C	14,5	18	21	22
D	11	13	16	18
E	3	3,5	4	6
F	5	6,5	8	9
H	22	29	34	63
I	1,5	3	3,5	3

SIZES



clip measure

	N°1	N°2	N°3	N°4
Ø	M10	M12	M14	M16
A	32	38,5	43,5	50
B	21,6	25,5	27,7	32
C	14,5	18	21	22
D	11	13	16	18
E	3	3,5	4	6
F	5	6,5	8	9
H	22	29	34	63
I	1,5	3	3,5	3



www.octe.eu

Z.I. de Saint Arnoult - Route de Brezolles - 28170 Châteauneuf en Thymerais - FRANCE

 +33 (0) 9 69 32 22 57