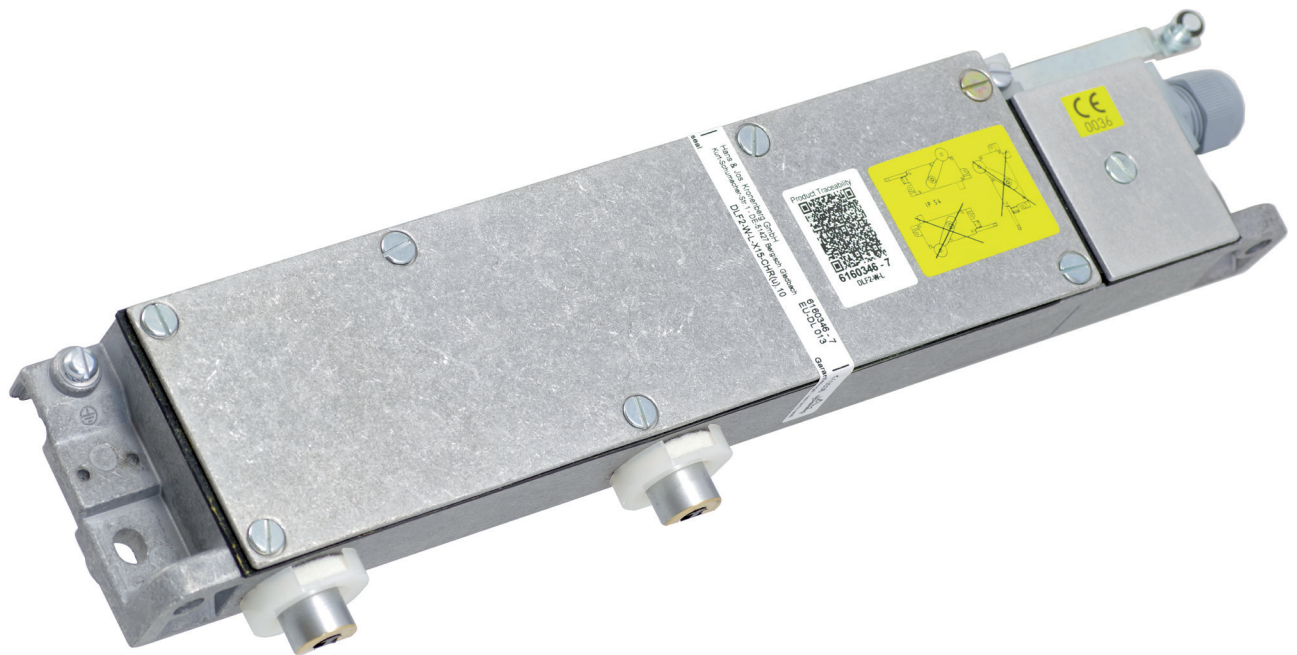


dargestellt / shown:

DLF2-W - L - X15 - CHR (u) .10



### Merkmale

#### Allgemein:

- **Metallgehäuse** mit hoher Stabilität
- **geräuscharm** durch Aufsetzpuffer in beiden Richtungen
- **wartungsfrei** durch **Dauerschmierung** mit hochwertigen Schmierstoffen (bis zu -30 °C)
- geölter **Filzring** am Riegelbolzen zur Schmierung sowie zur Abdichtung gegen Schmutz und Staub (bei X-Maß  $\geq 10$  mm)
- zwangsläufige **Fehlschließesicherung** beim DLF2 für den Einsatz in Personenaufzügen
- Kontakte mit **massiver Feinsilberauflage** für eine zuverlässige Funktion, auch bei niedrigen Spannungen und Strömen
- **Hilfsschalter** als Öffner und/oder Schließer mit zwei galvanisch getrennten Kontakten möglich
- umfangreiches Zubehörprogramm

#### Besonderheiten:

- **Wasserschutz (IP54)** bei horizontaler Einbaulage
- für **doppelflügelige** Türen mit zwei Riegelbolzen zum Einbau in den Türkämpfer
- **Metalldeckel** mit Gummidichtung statt Klarsichtdeckel
- **verchromte Riegelbolzen** für besseren Oxidationsschutz
- **Klemmenblock** mit allen elektrischen Anschlüssen
- Anschluss für **Bowdenzug** oder Seilzug zur Betätigung oder Entriegelung verfügbar, z. B.
  - Anwendungsfall 1: Entriegelung von der Schachtgrubenleiter (< 1,80 m nach EN 81-20)
  - Anwendungsfall 2: versetzter Notentriegelungsdreikant (< 2 m nach EN 81-20)
  - Anwendungsfall 3: Betätigung über Bowdenzug als Alternative zur Zugstange

### features

#### general:

- **metal housing** with high stability
- **silent** due to buffers in both directions
- **maintenance-free** by **permanent lubrication** with high quality lubricants (up to -30 °C)
- oiled **felt ring** at latch bolt for lubrication as well as for sealing against dirt and dust (at X-dimension  $\geq 10$  mm)
- constrained **faulty closure** at DLF2 for use in passenger lifts
- contacts with **solid fine silver plating** for a reliable function even at low voltages and currents
- **auxiliary switch** as normally closed and/or normally open contact with two galvanically isolated contacts possible
- extensive range of accessories

#### special features:

- **water protection (IP54)** at horizontal installation position
- for **double-leaf** doors with two latch bolts for installation in the door post
- **metal cover** with rubber seal instead of transparent cover
- **chromed latch bolt** for better oxidation protection
- **terminal block** with all electrical connections
- connection for **bowden cable** or cable pull for actuation for unlocking available, e.g.
  - application 1: unlocking from the pit ladder (< 1.80 m according to EN 81-20)
  - application 2: offset emergency release triangle (< 2 m according to EN 81-20)
  - application 3: actuation by bowden cable as alternative to pull rod

Bestellangaben / order information codes:

**DLF2-W - L - X... - CHR (u) .10 .2 .9/01 .-30°**

Grundgerät / basic type:

- DLF2-W** mit Fehlschließsicherung, Schutzart IP54, horizontale Gebrauchslage  
with faulty closure device, level of protection IP54, horizontal customary position
- DL2-W** ohne Fehlschließsicherung, Schutzart IP54, horizontale Gebrauchslage  
without faulty closure device, level of protection IP54, horizontal customary position

Ausführung / operating direction:

- R** Rechtsausführung  
right-hand operation
- L** Linksausführung  
left-hand operation

Bolzenlänge / length of latch bolt:

- X...** Maß zwischen Türverriegelung und Türkante [ $X \geq 5$  mm bis 90 mm<sup>\*</sup>]  
dimension between door interlock and door edge [ $X \geq 5$  mm to 90 mm<sup>\*</sup>]

Riegelbolzenmaterial / latch bolt material:

- CHR** Messing verchromt  
chromed brass
- V2A** Edelstahl / stainless steel

Ausführung des Riegelbolzens / version of latch bolt:

- (u)** Ansträgung unten (bodenseitig)  
bevel below (base side)
- (o)** Ansträgung oben (deckelseitig)  
bevel above (cover side)
- (i+a)** Ansträgung innen und außen  
bevel inside and outside
- (ANS0)** keine Ansträgung bei DL / without bevel at DL
- (ANS...)** Sonderansträgung bei DL / special bevel at DL

Sonderausführung / special version:

- .-30°** für den Einsatz bei Temperaturen bis -30 °C  
for use at temperatures up to -30 °C

Hilfsschalter / auxiliary switch:

- .9/01** Kontakt bei entriegelter Tür geschlossen  
contact at unlocked door closed
- .9/02** 2 Kontakte bei entriegelter Tür geschlossen  
2 contacts at unlocked door closed
- .9/11** 1 Kontakt bei entriegelter Tür geschlossen, 1 Kontakt bei entriegelter Tür offen  
1 contact at unlocked door closed, 1 contact at unlocked door open

Notentriegelung / emergency release:

- ohne Angabe** bodenseitig (stets vorhanden)  
**without specification** base side (always existing)
- .2** indirekt bodenseitig, ohne Überwachung  
indirect base side, without monitoring
- .5** bodenseitig und Anschluss für externe Notentriegelung über Seilzug oder Handbetätigung  
base side and connection for external emergency release by pull rope or manual operation
- .14** bodenseitig und Anschluss für externe Notentriegelung über Bowdenzug  
base side and connection for external emergency release by bowden cable

Betätigungsart / kind of actuation:

- .10** über Zugstange / by pull rod
- .14** über Bowdenzug / by bowden cable

<sup>\*</sup>) weitere auf Anfrage / others on request

**Technische Daten:**

<b>Normen</b>	EN 81-20, EN 81-50, EN 60947-5-1	
<b>Zulassungen</b>	Baumusterprüfbescheinigung EU-DL 013 (DLF2-W) und EU-DL 015 (DL2-W)	
<b>Schaltleistung:</b>	U <sub>i</sub> = 250 V    I <sub>th</sub> = 10 A    U <sub>imp</sub> = 4 kV	
Sperrmittelschalter	AC-15: U <sub>e</sub> = 230 V    I <sub>e</sub> = 2 A	DC-13: U <sub>e</sub> = 200 V    I <sub>e</sub> = 2 A
Hilfsschalter .9/...	AC-15: U <sub>e</sub> = 230 V    I <sub>e</sub> = 2 A	DC-13: U <sub>e</sub> = 200 V    I <sub>e</sub> = 0,5 A
<b>Kurzschlussfestigkeit</b>	T 10 A    F 16 A	
<b>Kontaktwerkstoff</b>	Feinsilber	
<b>Betätigung:</b>		
Betätigungskraft (typisch)	65 N an der Zugstange	29 N am Rollenhebel (mit Einfachlagerbock E bei 35 mm Hub)
max. Kraft im Ruhezustand	6 N an der Zugstange	
<b>Anschluss</b>	über Schraubklemme max. 2,5 mm <sup>2</sup> Kabeleinführung M25x1,5 mit Kabelverschraubung	
<b>Schutzart</b>	IP54	
<b>Umgebungstemperatur</b>	-10 °C bis +65 °C (Sonderausführung bis -30 °C)	
<b>Gewicht</b>	1320 g bis 1700 g (je nach Ausführung)	

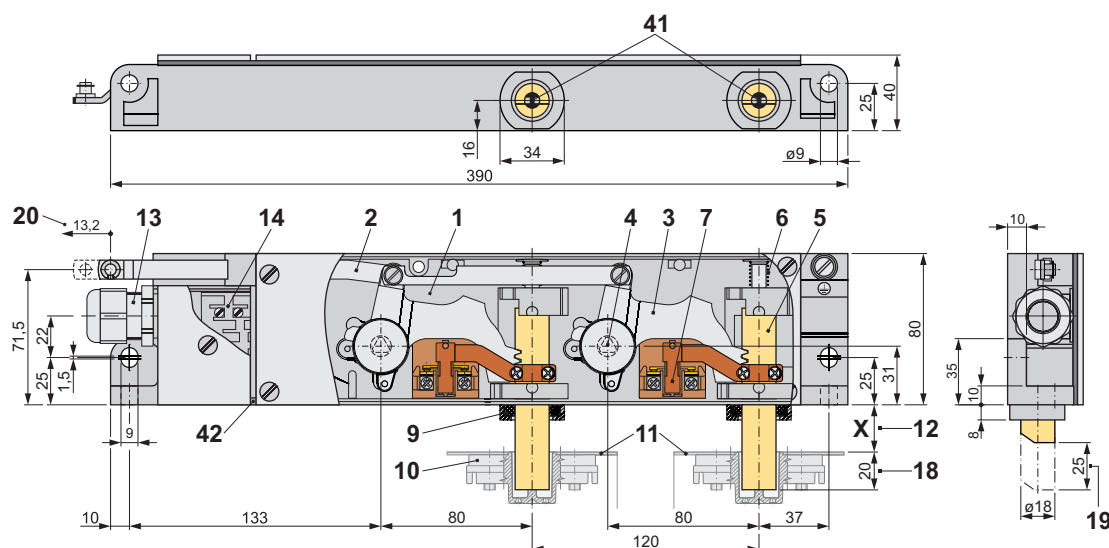
**technical data:**

<b>norms</b>	EN 81-20, EN 81-50, EN 60947-5-1	
<b>certificates</b>	type approval certificate EU-DL 013 (DLF2-W) and EU-DL 015 (DL2-W)	
<b>switching capacity:</b>	U <sub>i</sub> = 250 V    I <sub>th</sub> = 10 A    U <sub>imp</sub> = 4 kV	
switch for locking mechanism	AC-15: U <sub>e</sub> = 230 V    I <sub>e</sub> = 2 A	DC-13: U <sub>e</sub> = 200 V    I <sub>e</sub> = 2 A
auxiliary switch .9/...	AC-15: U <sub>e</sub> = 230 V    I <sub>e</sub> = 2 A	DC-13: U <sub>e</sub> = 200 V    I <sub>e</sub> = 0.5 A
<b>short-circuit capacity</b>	T 10 A    F 16 A	
<b>contact material</b>	fine silver	
<b>actuation:</b>		
actuation force (typical)	65 N at the pull rod	29 N at the roller lever (with single bearing block E at 35 mm stroke)
max. force in non-operating state	6 N at the pull rod	
<b>connection</b>	by screw terminal max. 2.5 mm <sup>2</sup> cable entry M25x1.5 with cable entry	
<b>level of protection</b>	IP54	
<b>ambient air temperature</b>	-10 °C up to +65 °C (special version up to -30 °C)	
<b>weight</b>	1320 g to 1700 g (according to version)	

Geräteabmessungen / device dimensions:

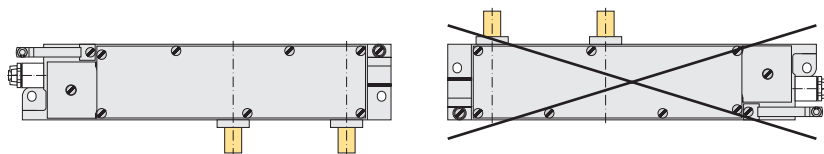
dargestellt / shown:

DLF2-W - R - X20 - CHR (u) .10



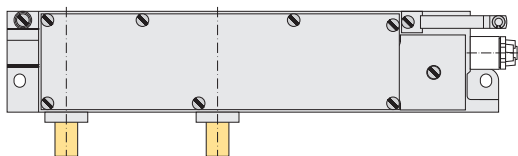
- |    |   |    |  |
|----|---|----|--|
| 1  | Gehäuse   | 1  | housing  |
| 2  | Zugstange   | 2  | pull rod   |
| 3  | Zahnhebel   | 3  | tooth lever  |
| 4  | Zahnhebelachse mit Dreikant (bodenseitig)                     | 4  | tooth lever axis with triangle (base side)                                 |
| 5  | Riegelbolzen (Sperrmittel)                                    | 5  | latch bolt (locking mechanism)   |
| 6  | Rückdruckfeder  | 6  | return spring  |
| 7  | Sperrmittelschalter   | 7  | switch for locking mechanism   |
| 8  | Hilfsschalter (optional)                                      | 8  | auxiliary switch (as option)   |
| 9  | geölter Filzring mit Halter (ab $X \geq 10$ mm)               | 9  | oiled felt ring with holder (from $X \geq 10$ mm)                          |
| 10 | Riegelbüchse (entfällt bei DL2-W)                             | 10 | latch plate (does not apply at DL2-W)                                      |
| 11 | Türblatt / Türkante   | 11 | door leaf / door edge  |
| 12 | X-Maß nach Kundenvorgabe                                      | 12 | X-dimension according to customer specification                            |
| 13 | Kabeleinführung   | 13 | cabl e entry   |
| 14 | Anschlussklemmen  | 14 | connecting terminals   |
| 18 | Eintauchtiefe des Riegelbolzens in die Riegelbüchse (Nennmaß) | 18 | immersion depth of the latch bolt into the latch plate (nominal dimension) |
| 19 | Bolzenhub   | 19 | bolt stroke  |
| 20 | Betätigungsweg  | 20 | actuating travel   |
| 41 | Fehlschließsicherung (entfällt bei DL2-W)                     | 41 | faulty closure device (does not apply at DL2-W)                            |
| 42 | Ablauföffnung   | 42 | drain opening  |

Gebrauchslagen / *customary positions:*

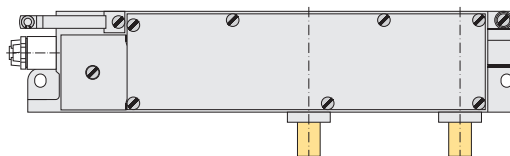


Ausführung / *operating direction:*

- L  
linke Ausführung / *left version*



- R  
rechte Ausführung / *right version*



Standardzubehör / *standard accessories:*

BE                    2 Riegelbüchsen bei DLF2-W / *2 latch plates at DLF2-W*

Weiteres Zubehör finden Sie im Kapitel „Zubehör für Türverriegelungen“.  
*Please find further accessories in the chapter “accessories for door interlocks“.*

**Ausführungen des Riegelbolzens / versions of the latch bolt:**

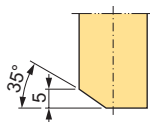
**Art der Riegelbolzenanschrägung / kind of the latch bolt bevel**

Die Anschrägung ermöglicht das Schließen der Türe bei abgefallenem Riegelbolzen.

The bevel allows the closing of the door at dropped latch bolt.

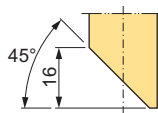
(u), (o), (i), (a)

Standardanschrägung bei DLF2-W  
standard bevel at DLF2-W



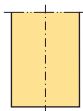
(u), (o), (i), (a)

Standardanschrägung bei DL2-W ab  $X \geq 10$  mm  
standard bevel at DL2-W from  $X \geq 10$  mm



(ANS0)

keine Anschrägung bei DL2-W ab  $X \leq 10$  mm  
without bevel at DL2-W from  $X \leq 10$  mm

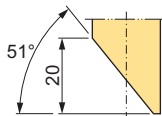


(ANS...)

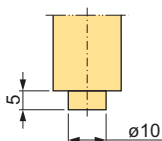
Sonderanschrägungen bei DL2-W / special bevels at DL2-W

(ANS1/u), (ANS1/o), (ANS1/i), (ANS1/a)

ab  $X \geq 14$  mm / from  $X \geq 14$  mm

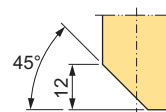


(ANS2)



(ANS4/u), (ANS4/o), (ANS4/i), (ANS4/a)

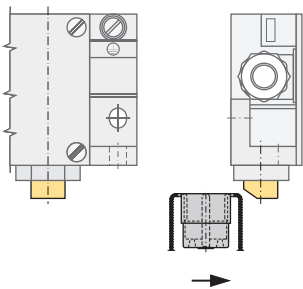
ab  $X \geq 5$  mm / from  $X \geq 5$  mm



**Lage der Riegelbolzenanschrägung (Prinzipdarstellung) / position of the latch bolt bevel (basic principle)**

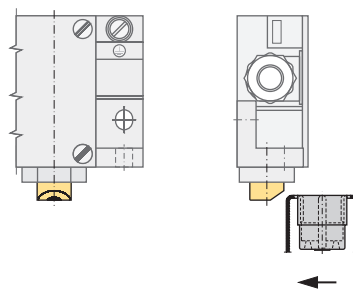
(u)

Anschrägung unten (bodenseitig) für Drehtüren  
bevel below (base side) for swing doors



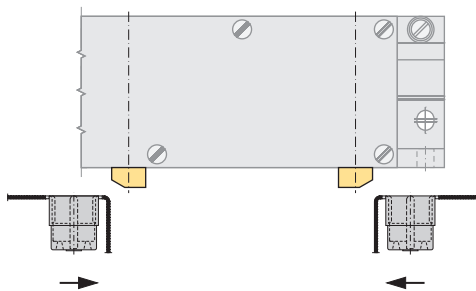
(o)

Anschrägung oben (deckelseitig) für Drehtüren  
bevel above (cover side) for swing doors



(i + a)

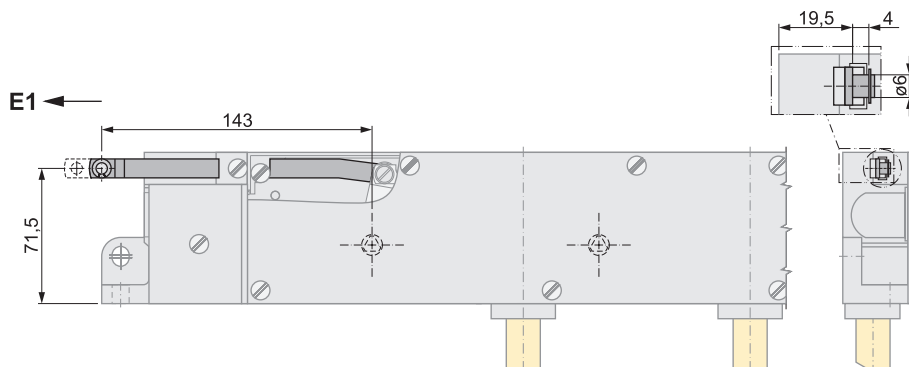
Anschrägung innen + außen für Schiebetüren  
bevel inside + outside for sliding doors



Betätigungsart / *kind of actuation:*

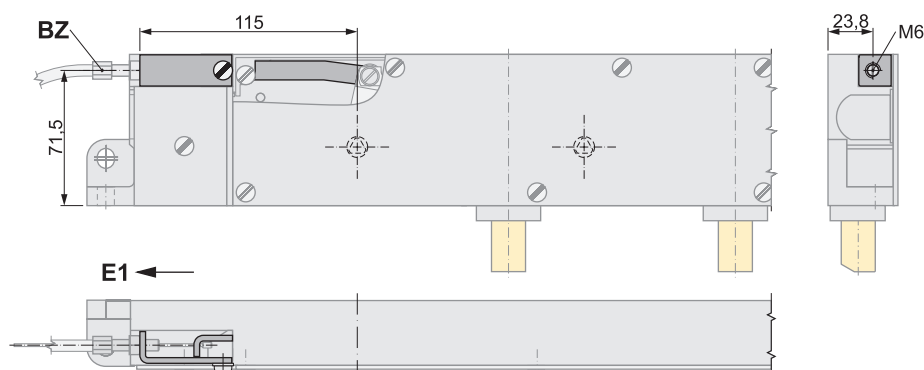
.10

Betätigung über Zugstange / *actuation by pull rod*



.14

Betätigung über Bowdenzug / *actuation by bowden cable*



**BZ** Bowdenzug BZ-...  
(Zubehör - bitte separat bestellen)  
*bowden cable BZ-...*  
(accessories - please order separately)

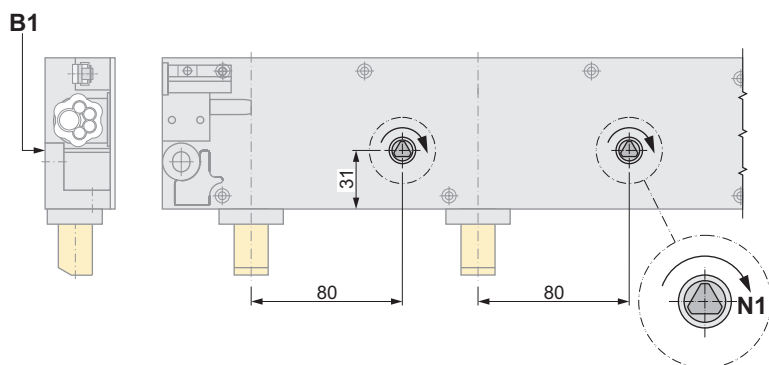
**E1** Entriegelungsrichtung / *unlocking direction*



**Notentriegelung / emergency release:**

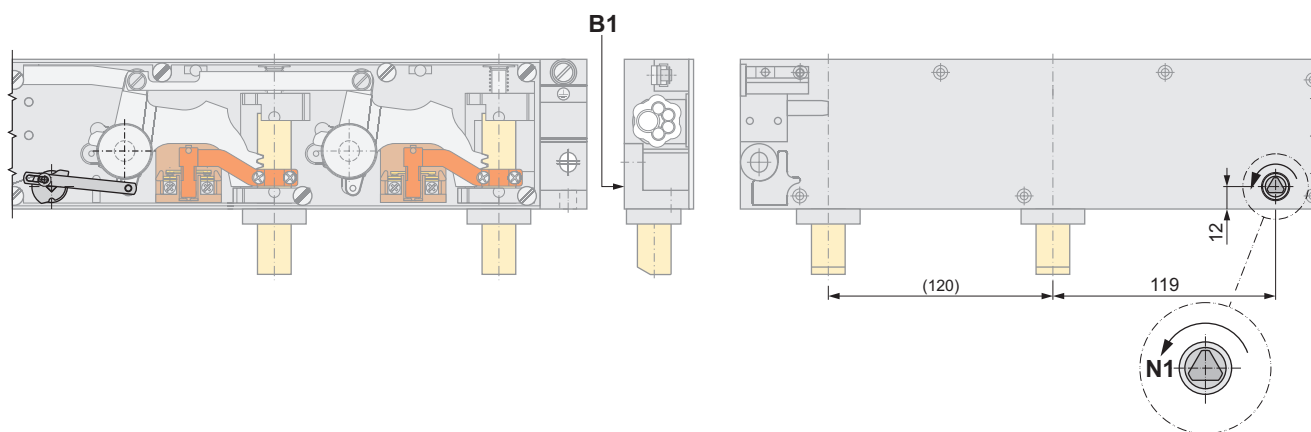
*ohne Angabe / without specification*

*Notentriegelung bodenseitig an den Zahnhebelachsen / emergency release base side at the tooth lever axis*



**.2**

*Notentriegelung indirekt bodenseitig mit Hebelübersetzung / emergency release indirect base side with lever ratio*

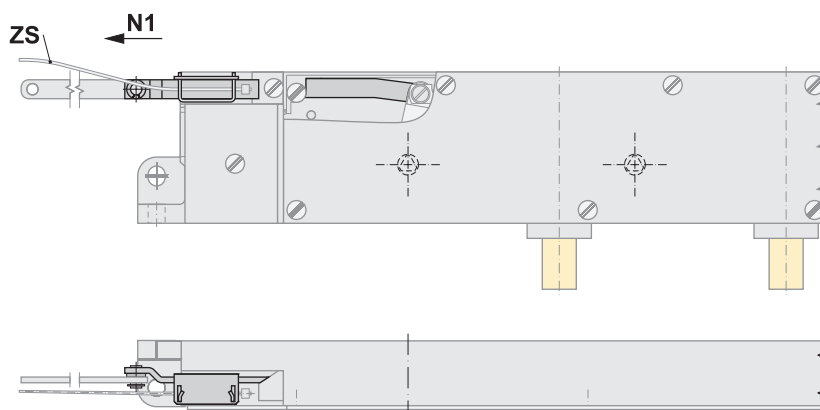


**.5**

*Notentriegelung bodenseitig und Anschluss für externe Notentriegelung über Seilzug oder Handbetätigung  
emergency release base side and connection for external emergency release by pull rope or manual operation*

*.5 in Kombination mit Betätigung .10 (über Zugstange)*

*.5 in combination with actuation .10 (by pull rod)*



**B1** bodenseitig / base side

**N1** Entriegelungsrichtung der Notentriegelung  
unlocking direction emergency release

**ZS** Zugseil ZS-... (Zubehör - bitte separat bestellen)  
pull rope ZS-... (accessories - please order separately)