

FR FICHE TECHNIQUE

EN TECHNICAL SHEET

DE TECHNISCHE DATEN

CS TECHNICKÝ LIST



FR TOPAZ BOÎTE PALIÈRE INDICATEUR

EN TOPAZ LANDING BOX INDICATOR

DE TOPAZ LANDEPLATZANZEIGER

CS INDIKÁTOR PŘÍSTÁVACÍHO BOXU TOPAZ

FONCTION

Les afficheurs palier indiquent l'étage ou le mouvement de la cabine.

COMPOSITION

- 1 plastron avec carter arrière (sauf TOPAZ)
 - 1 indicateur
 - 1 câble de connection précâblé (plug & play)
 - vitre polycarbonate
- BSXB100000
 - 1 support incliné
 - accessoires de fixation

INFORMATIONS COMPLÉMENTAIRES

Normes	<ul style="list-style-type: none"> • conforme à : EN 81-70 : 2003
Caractéristiques techniques	<ul style="list-style-type: none"> • matière : <ul style="list-style-type: none"> - plastron : inox brossé, inox linen, inox gravé, ton or brossé et ton or poli miroir - carter arrière : tôle pliée - passe-fils : caoutchouc • afficheurs : 4,3'' - LCD <ul style="list-style-type: none"> - 4,3'' : 480 x 272 pixels - 147 x 79 mm - LCD : 121 x 58 mm - LCD Tricolor : 58 x 58 mm - entièrement personnalisable (logo, charge utile, téléphone, fond d'écran) - pictogrammes d'informations : Alarme, Surcharge et Communication établie
Conditions d'installation	<ul style="list-style-type: none"> • ascenseur individuel : les dispositifs de commande aux paliers doivent être positionnés aux dessus de la porte palière
Autres	<ul style="list-style-type: none"> • produits complémentaires : <ul style="list-style-type: none"> - BAPO.../BAPH... : TOPAZ Boîte palière 1 ou 2 boutons

MAINTENANCE/ENTRETIEN

- contrôler :
 - visuellement s'il y a des traces de corrosion
 - le bon fonctionnement des indicateurs, de la connectique et des boutons
 - le serrage de toutes les fixations et des connexions
- nettoyer les afficheurs uniquement et exclusivement avec un coton et de l'eau chaude

TRAITEMENT EN FIN DE VIE

En fin de vie, tout ou une partie de ce produit peut être considéré comme un DEEE (déchets d'équipement électriques ou électroniques). Assurez-vous que ces déchets seront récupérés dans la filière appropriée (DEEE).

FUNCTION

The landing displays indicate the floor or any car movement.

COMPOSITION

- 1 brushed stainless steel apron with rear casing (excluding TOPAZ P) BSXB100000
- 1 display
- 1 prewired connection cable (plug & play)
- reinforced glass (HR)
- 1 angled holders
- fastening accessories

SUPPLEMENTARY INFORMATION

Standards	<ul style="list-style-type: none"> • complies with: EN 81-70 : 2003
Technical characteristics	<ul style="list-style-type: none"> • material: <ul style="list-style-type: none"> - panel: brushed stainless steel, linen, engraved, brushed gold color and polished mirror gold color - rear casing: bent metal sheet - grommet: rubber • TFT 4.3" and LCD display <ul style="list-style-type: none"> - 4,3" : 480 x 272 pixels - 147 x 79 mm - LCD : 121 x 58 mm - LCD Tricolor : 58 x 58 mm - fully customisable (logo, duty load, telephone and background) - information pictograms: Alarm, Overload and Communications established
Installation conditions	<ul style="list-style-type: none"> • individual lift: the control devices on the landings must be placed adjacent to the landing doors
Other	<ul style="list-style-type: none"> • additional products: <ul style="list-style-type: none"> - BAPO.../BAPH... : TOPAZ Landing panel 1 or 2 buttons

MAINTENANCE/SERVICING

- check the following:
 - visually check if there are any signs of corrosion
 - check that the indicators operate and check the connectors and buttons
 - check the tightness of all the fastenings and connections
- Clean displays only and exclusively with cotton rug and warm water

TREATMENT AT THE END OF LIFE

At the end of its life, all or part of this product may be considered as WEEE (Waste Electrical and Electronic Equipment). Make sure that this waste is recovered through the appropriate channel (WEEE).

FUNKTION

Die Leuchtanzeigen am Türeingang zeigen die Etage und die Fahrtrichtung der Kabine an.

LIEFERUMFANG

- Deckplatte mit Gehäuse dahinter (Außer TOPAZ P)
 - 1 Anzeiger
 - 1 Verbindungskabel vorkonfektioniert (plug & play)
 - Fenster aus Polycarbonat (HR)
- BSXB100000
 - 1 Geneigte Halterung
 - Befestigungszubehör

ZUSÄTZLICHE ANGABEN

Normen	<ul style="list-style-type: none"> • gemäß: EN 81-70 : 2003
Technische Daten	<ul style="list-style-type: none"> • Werkstoff: <ul style="list-style-type: none"> - Panel: gebürsteter Edelstahl, Leinen, graviert, gebürstete Goldfarbe und polierte Spiegelgoldfarbe - rückseitige Abdeckung: gebogenes Blech - Drahtdurchführung: Gummi • Anzeige TFT 4,3'' und LCD <ul style="list-style-type: none"> - 4,3'' : 480 x 272 pixels - 147 x 79 mm - LCD : 121 x 58 mm - LCD Tricolor : 58 x 58 mm - komplett benutzerspezifisch konfigurierbar (Logo, Nutzlast, Telefon, Bildschirmhintergrund) - Informationspiktogramme: Alarm, Überlast und Kommunikation hergestellt
Montagebedingungen	<ul style="list-style-type: none"> • Einzelaufzug: Die Anzeigetableaus oberhalb der Türeingänge anbringen
Sonstige Angaben	<ul style="list-style-type: none"> • ergänzende Produkte: <ul style="list-style-type: none"> - BAPO.../BAPH... : TOPAZ türeingangstableau 1 oder 2 tasten

WARTUNG/INSTANDHALTUNG

- kontrollieren:
 - Auf Korrosionsspuren sichtprüfen
 - Die einwandfreie Funktionsfähigkeit der Anzeigen, Anschlüsse und Tasten überprüfen
 - Anzug aller Befestigungselemente und Anschlüsse
- Reinigen Sie zeigt nur und ausschließlich mit Baumwolle Teppich und warmes Wasser

ENTSORGUNG

Am Ende seiner Lebensdauer kann das gesamte Produkt oder ein Teil davon als WEEE (Elektro- und Elektronik-Altgeräte) eingestuft werden. Stellen Sie sicher, dass diese Abfälle über den richtigen Weg (WEEE) entsorgt werden.

FUNKCE

Displeje ve stanici ukazují poschodí nebo pohyb kabiny.

SLOŽENÍ

- 1 panel se zadním krytem (bez TOPAZ P)
- 1 displej
- 1 před zapojeno kabelem s konektorem
- ochrana displeje polykarbonát (HR)

BSXB100000

- 1 držák se sklonem
- montážní příslušenství

DOPLŇKOVÉ INFORMACE

Normy	<ul style="list-style-type: none"> • odpovídá: EN 81-70 : 2003
Technické charakteristiky	<ul style="list-style-type: none"> • materiál: <ul style="list-style-type: none"> - Panel: broušená nerezová ocel, len, rytá, broušená zlatá barva a leštěná zrcadlově zlatá barva - zadní skříň motoru: skládaný plech - průtahy na dráty: guma • displej TFT 4,3" a LCD <ul style="list-style-type: none"> - 4,3" : 480 x 272 pixels - 147 x 79 mm - LCD : 121 x 58 mm - LCD Tricolor : 58 x 58 mm - zcela s možností vlastního nastavení (logo, nosnost, telefon, pozadí obrazovky) - informační piktogramy: Alarm, Přetížení a Komunikace navázána
Podmínky instalace	<ul style="list-style-type: none"> • individuální výtah: ovládací zařízení ve stanicích musí být umístěna nad dveřmi stanice
Ostatní	<ul style="list-style-type: none"> • doplňkové zboží: <ul style="list-style-type: none"> - BAPO.../BAPH... : TOPAZ 1-nebo 2- tlačítkové stanicové skříně

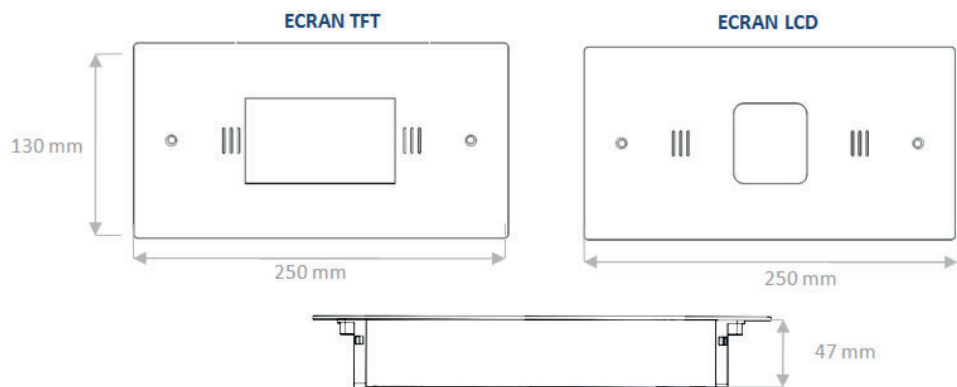
ÚDRŽBA

- kontrolujte:
 - vizuálně, zda-li nejsou stopy koroze
 - správná funkce ukazatelů, připojení a tlačítek
 - pevnost všech upevnění a připojení
- Čisté zobrazí pouze a výlučně s bavlnou koberec a teplé vody

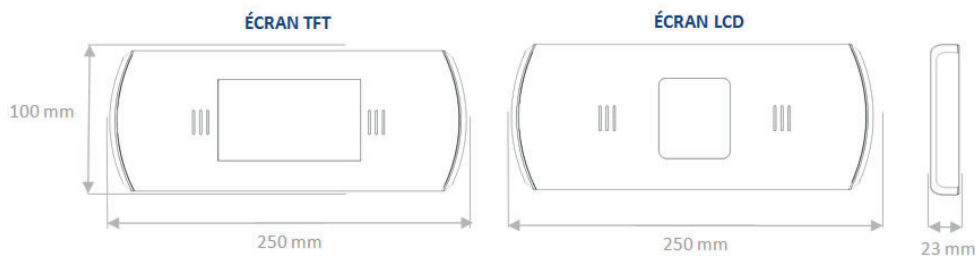
ZPRACOVÁNÍ NA KONCI ŽIVOTNOSTI

Po skončení životnosti může být celý tento výrobek nebo jeho část považována za OEEZ (odpadní elektrické a elektronické zařízení). Ujistěte se, že je tento odpad využit prostřednictvím příslušného kanálu (WEEE).

DIMENSIONS / SIZES / TECHNISCHE DATEN/ ROZMĚRY



TOPAZ C-HR



TOPAZ P



www.octe.eu

Z.I. de Saint Arnoult - Route de Brezolles - 28170 Châteauneuf en Thymerais - FRANCE

 +33 (0) 9 69 32 22 57