

shown: **RKMO - 230V**  
présenté: **RKMO - 230V**



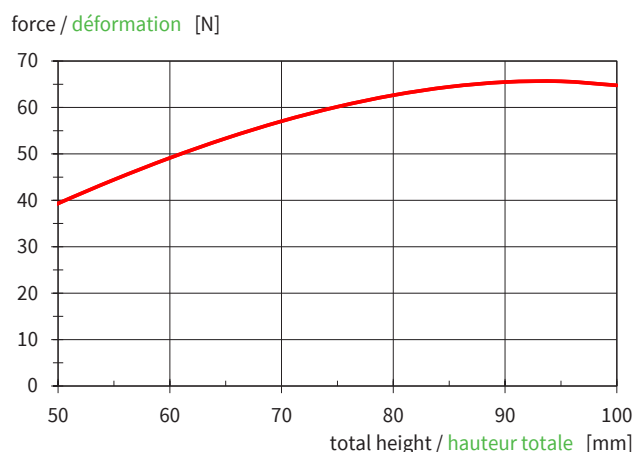
## features

- drive with maintenance-free three-phase motor
- high actuation force up to 65 N
- especially low total height of only 50 mm
- large stroke up to 50 mm, adjustable
- energy-saving due to low power requirement of only 0.25 A holding current at 24 V
- duty cycle of any length (100 % duty cycle)
- hardly perceptible unlocking and locking of the landing doors due to low noise emission

## caractéristiques

- entraînement par moteur triphasé sans entretien
- force d'actionnement élevée jusqu'à 65 N
- hauteur totale réduite à 50 mm
- grande course jusqu'à 50 mm, réglable
- économe en énergie grâce à une faible consommation de courant de seulement 0,25 A à 24 V et à un courant de maintien réduit
- durée d'activation (100 % ED)
- déverrouillage et verrouillage des portes palières à peine perceptible grâce à un faible niveau sonore

## force-deflection graph / graphique force-déformation



## Order information codes / données de commande:

- RKMO - 230V** retiring cam with motor drive, 100 % duty cycle, with power supply unit for 100 - 250 V AC / DC  
came rétractable motorisée, 100 % durée d'activation, avec bloc d'alimentation pour 100 - 250 V AC / DC
- RKMO - 48V** retiring cam with motor drive, 100 % duty cycle, with power supply unit for 48 V AC / DC  
came rétractable motorisée, 100 % durée d'activation, avec bloc d'alimentation pour 48 V AC / DC
- RKMO - 24DC** retiring cam with motor drive, 100 % duty cycle, 24 V DC  
came rétractable motorisée, 100 % durée d'activation, 24 V DC

**RKMO****Technical data:**

duty cycle	100 %
total height	energised / retracted 50 mm currentless / dropped 75 - 100 mm adjustable
stroke	25 - 50 mm adjustable
actuation force	65 N
ambient air temperature	-10 °C up to +45 °C
customary position	vertical, motor drive above

**RKMO - 230V**

nominal voltage	100 V - 250 V AC or DC (rectified alternating voltage)
input current	max. 0.4 A at 230 V AC
connection	3 m connection cable, 2 x 1 mm <sup>2</sup>
level of protection	IP20, insulated
weight	2.9 kg

**RKMO - 48V**

nominal voltage	48 V AC or DC
admissible voltage range	30 V - 55 V AC or DC
maximum peak voltage	80 V
pull-in / holding current	0.7 A / 0.15 A
connection	3 m connection cable, 2 x 0.25 mm <sup>2</sup>
level of protection	IP40
weight	2.9 kg

**RKMO - 24DC**

nominal voltage	24 V DC stabilised / regulated
admissible voltage range	21 V up to 30 V
maximum peak voltage	36 V
pull-in / holding current	1 A / 0.25 A
connection	2 m connection cable, 2 x 0.25 mm <sup>2</sup>
level of protection	IP00 (safety extra-low voltage)
weight	2.7 kg

**RKMO****données techniques:**

<b>durée d'activation</b>	100 %
<b>hauteur totale</b>	altimentée / retractée 50 mm hors tension / deployée 75 - 100 mm réglable
<b>course</b>	25 - 50 mm réglable
<b>force d'actionnement</b>	65 N
<b>température ambiante de l'air</b>	-10 °C jusqu'à +45 °C
<b>position habituelle</b>	verticale, moteur au-dessus

**RKMO - 230V**

tension nominale	100 V - 250 V AC ou DC (tension alternative redressée)
courant d'entrée	max. 0,4 A à 230 V AC
connexion	3 m câble de connexion, 2 x 1 mm <sup>2</sup>
niveau de protection	IP20, isolé par une protection
poids	2,9 kg

**RKMO - 48V**

tension nominale	48 V AC ou DC
plage de tension admissible	30 V - 55 V AC ou DC
tension de crête maximale	80 V
courant d'appel / de maintien	0,7 A / 0,15 A
connexion	3 m câble de connexion, 2 x 0,25 mm <sup>2</sup>
niveau de protection	IP40
poids	2,9 kg

**RKMO - 24DC**

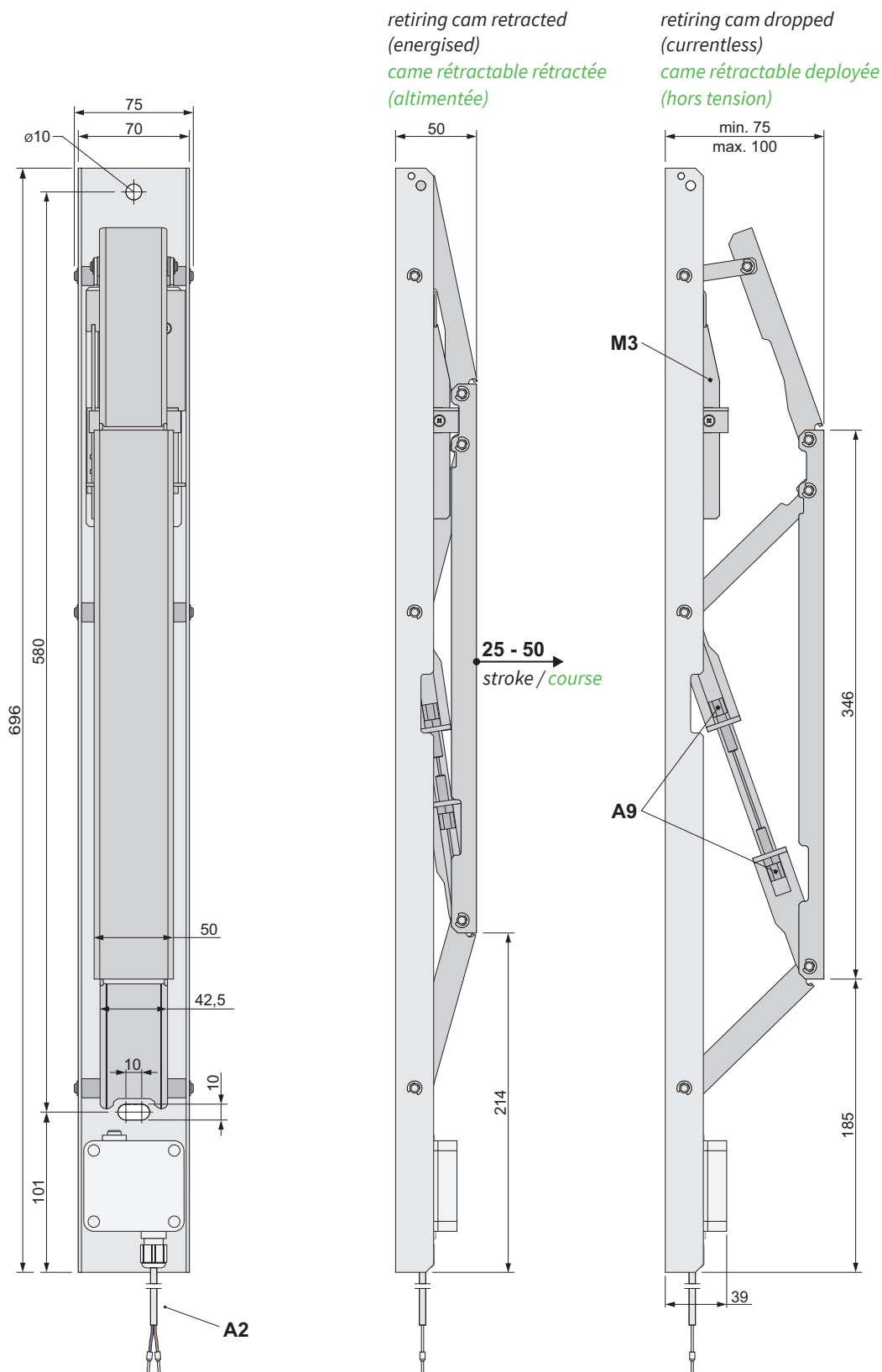
tension nominale	24 V DC stabilisée / régulée
plage de tension admissible	21 V jusqu'à 30 V
tension de crête maximale	36 V
courant d'appel / de maintien	1 A / 0,25 A
connexion	2 m câble de connexion, 2 x 0,25 mm <sup>2</sup>
niveau de protection	IP00 (tension de sécurité très basse)
poids	2,7 kg

## Device dimensions / dimensions de l'appareil:

RKMO - 230V, RKMO - 48V

retiring cam with motor drive and power supply unit

came rétractable motorisée avec bloc d'alimentation



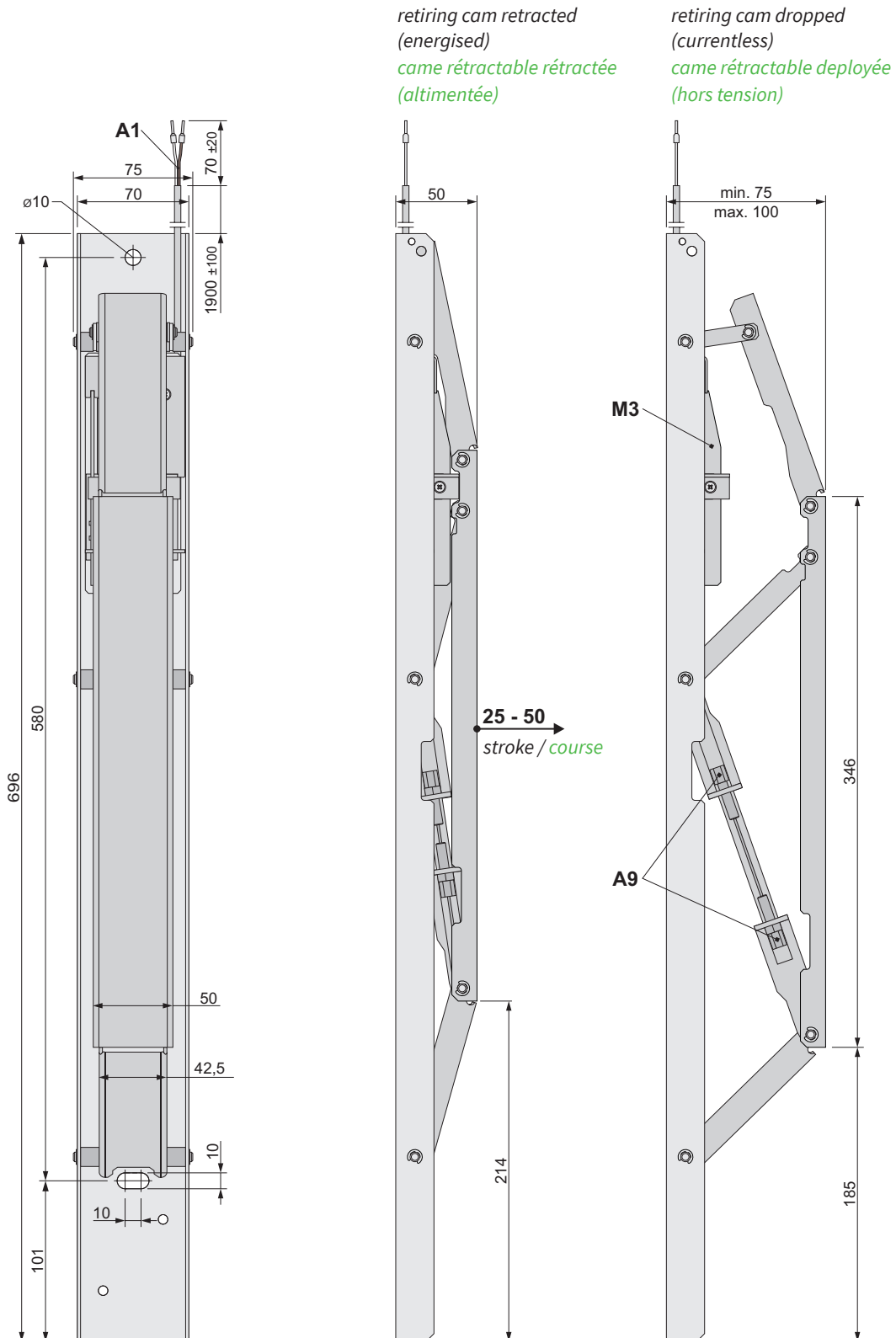
A2 3 m connection cable / 3 m câble de connexion

A9 adjusting screws for stroke adjustment / vis de réglage de la course

M3 Gebrauchslage: Motorantrieb oben / position d'utilisation: entraînement par moteur en haut

**Device dimensions / *dimensions de l'appareil:*****RKMO - 24DC**

retiring cam with motor drive, 24 V DC

*came rétractable motorisée, 24 V DC***A1** 2 m connection cable for 24 V DC / *2 m câble de connexion pour 24 V DC***A9** adjusting screws for stroke adjustment / *vis de réglage de la course***M3** Gebrauchslage: Motorantrieb oben / *position d'utilisation: entraînement par moteur en haut*

# Riegelkurven Retiring Cams



[kronenberg-gmbh.de](http://kronenberg-gmbh.de)

dargestellt: RKMO - 230V

shown: RKMO - 230V



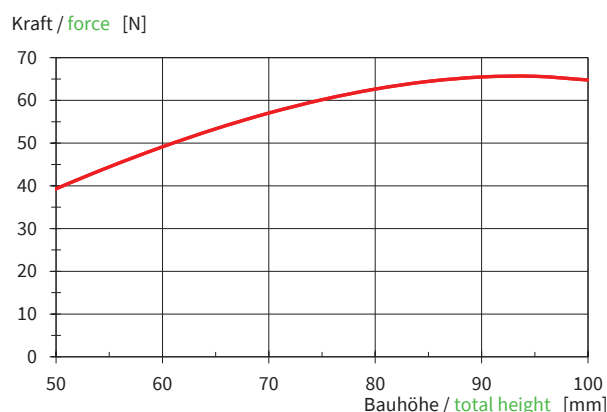
### Merkmale

- Antrieb mit wartungsfreiem Drehstrommotor
- hohe Betätigungskraft bis zu 65 N
- besonders niedrige Bauhöhe von nur 50 mm
- großer Hub bis zu 50 mm, einstellbar
- energiesparend durch geringen Strombedarf von nur 1 A bei 24 V und reduziertem Haltestrom
- beliebig lange Einschaltdauer (100 % ED)
- kaum wahrnehmbares Entriegeln und Verriegeln der Schachttüren durch niedrige Geräuscentwicklung

### features

- drive with maintenance-free three-phase motor
- high actuation force up to 65 N
- especially low total height of only 50 mm
- large stroke up to 50 mm, adjustable
- energy-saving due to low power requirement of only 1 A at 24 V and reduced holding current
- duty cycle of any length (100 % duty cycle)
- hardly perceptible unlocking and locking of the landing doors due to low noise emission

### Kraft-Weg-Diagramm / force-deflection graph



### Bestellangaben / order information codes:

RKMO - 24DC

Riegelkurve mit Motorantrieb, 100 % ED, 24 V DC

retiring cam with motor drive, 100 % duty cycle, 24 V DC

RKMO - 230V

Riegelkurve mit Motorantrieb, 100 % ED, mit Netzteil für 100 - 250 V AC / DC

retiring cam with motor drive, 100 % duty cycle, with power supply unit 100 - 250 V AC / DC

andere Spannungen auf Anfrage (z. B. 48 V DC) / other voltages on request (e.g. 48 V DC)



**RKMO****Technische Daten:**

<b>Einschaltdauer (ED)</b>	100 %
<b>Bauhöhe</b>	bestromt / angezogen 50 mm stromlos / abgefallen 75 - 100 mm einstellbar
<b>Hub</b>	25 - 50 mm einstellbar
<b>Betätigungskraft</b>	65 N
<b>Umgebungstemperatur</b>	-10 °C bis +45 °C
<b>Gebrauchslage</b>	vertikal, Motor oben

**RKMO - 24DC**

Nennspannung	24 V DC stabilisiert / geregelt
zulässiger Spannungsbereich	21 V bis 30 V
maximale Spitzenspannung	36 V
Anzugs- / Haltestrom	1 A / 0,25 A
Anschluss	2 m Anschlussleitung, 2 x 0,25 mm <sup>2</sup>
Schutzart	IP00 (Schutzkleinspannung)
Gewicht	2,7 kg

**RKMO - 230V**

Nennspannung	100 V - 250 V AC oder DC (gleichgerichtete Wechselspannung)
Eingangsstrom	0,4 A bei 230 V AC
Anschluss	3 m Anschlussleitung, 2 x 1 mm <sup>2</sup>
Schutzart	IP20, schutzisoliert
Gewicht	2,9 kg

**technical data:**

<b>duty cycle</b>	100 %
<b>total height</b>	energised / retracted 50 mm currentless / dropped 75 - 100 mm adjustable
<b>stroke</b>	25 - 50 mm adjustable
<b>actuation force</b>	65 N
<b>ambient air temperature</b>	-10 °C up to +45 °C
<b>customary position</b>	vertical, motor drive above

**RKMO - 24DC**

nominal voltage	24 V DC stabilised / regulated
admissible voltage range	21 V up to 30 V
maximum peak voltage	36 V
pull-in / holding current	1 A / 0.25 A
connection	2 m connection cable, 2 x 0.25 mm <sup>2</sup>
level of protection	IP00 (safety extra-low voltage)
weight	2.7 kg

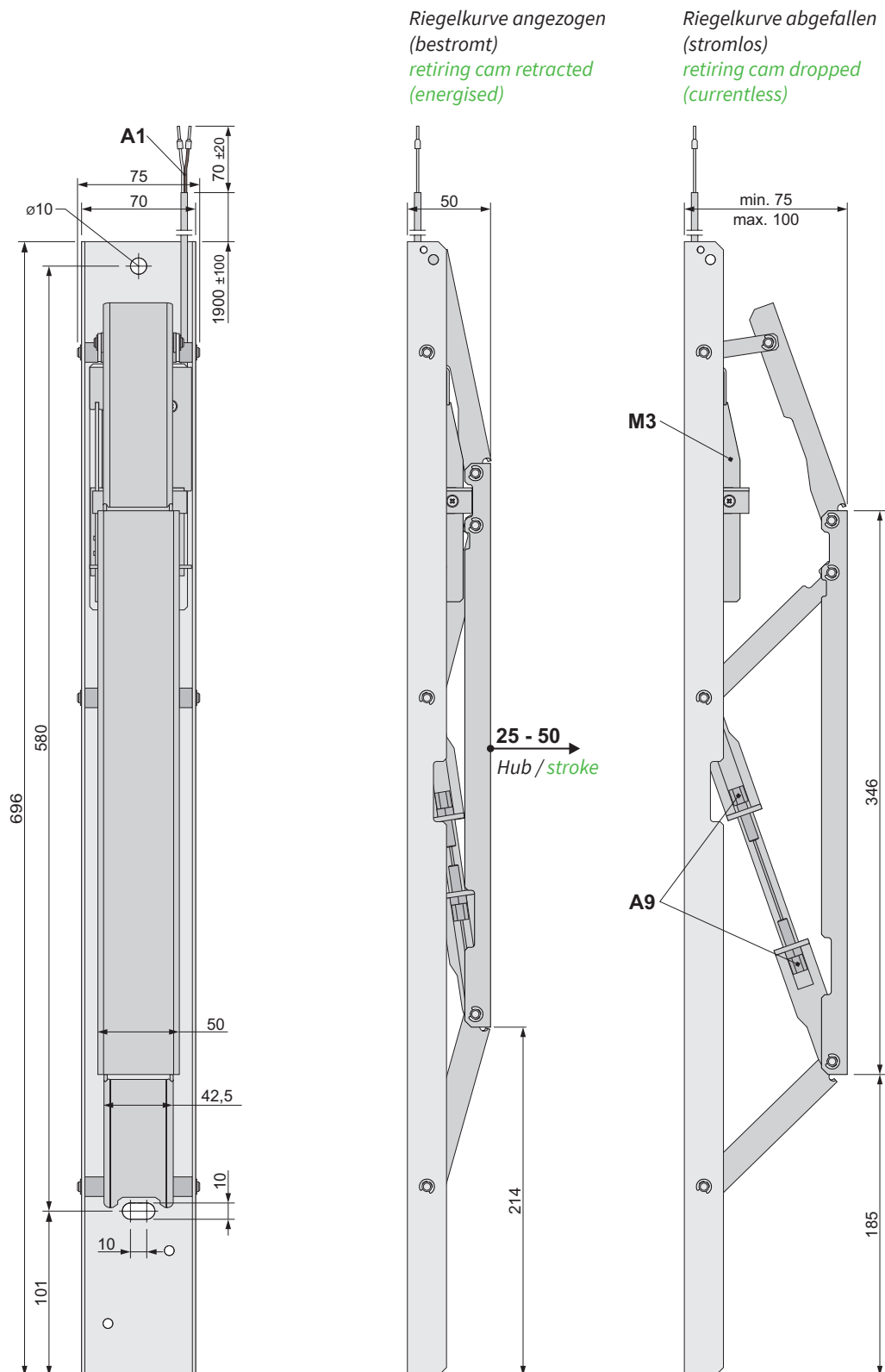
**RKMO - 230V**

nominal voltage	100 V - 250 V AC or DC (rectified alternating voltage)
input current	0.4 A at 230 V AC
connection	3 m connection cable, 2 x 1 mm <sup>2</sup>
level of protection	IP20, insulated
weight	2.9 kg

Geräteabmessungen / device dimensions:

RKMO - 24DC

Riegelkurve mit Motorantrieb, 24 V DC  
retiring cam with motor drive, 24 V DC



A1 2 m Anschlussleitung für 24 V DC / 2 m connection cable for 24 V DC

A9 Stellschrauben zur Hubeinstellung / setting screws for stroke adjustment

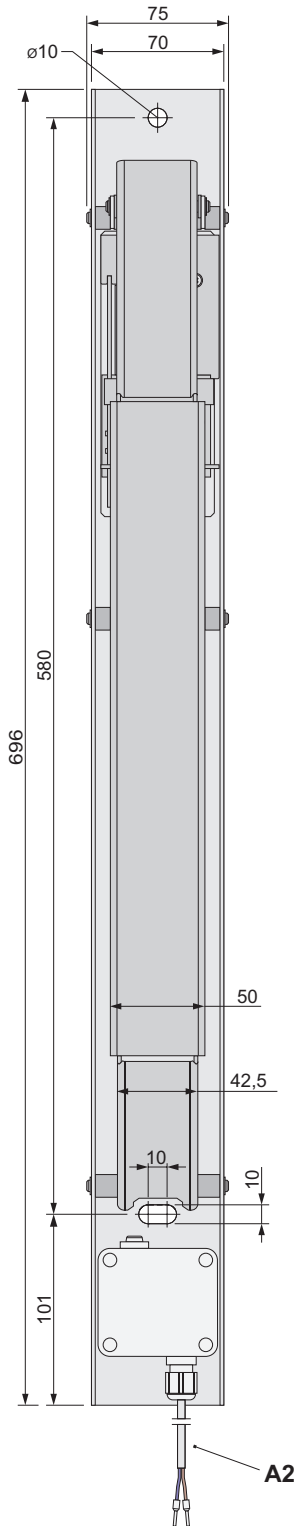
M3 Gebrauchslage: Motorantrieb oben / customary position: motor drive above

Geräteabmessungen / *device dimensions:*

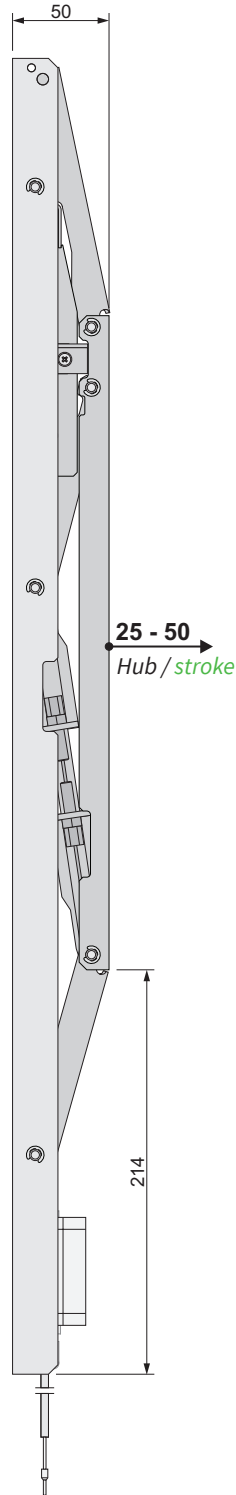
RKMO - 230V

Riegelkurve mit Motorantrieb und Netzteil für 100 - 250 V AC / DC

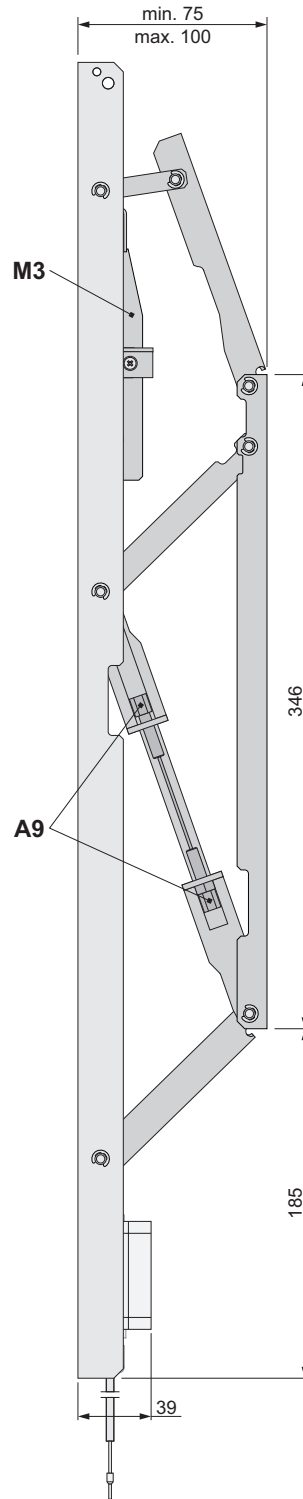
*retiring cam with motor drive and power supply unit 100 - 250 V AC / DC*



Riegelkurve angezogen  
(bestromt)  
*retiring cam retracted  
(energised)*



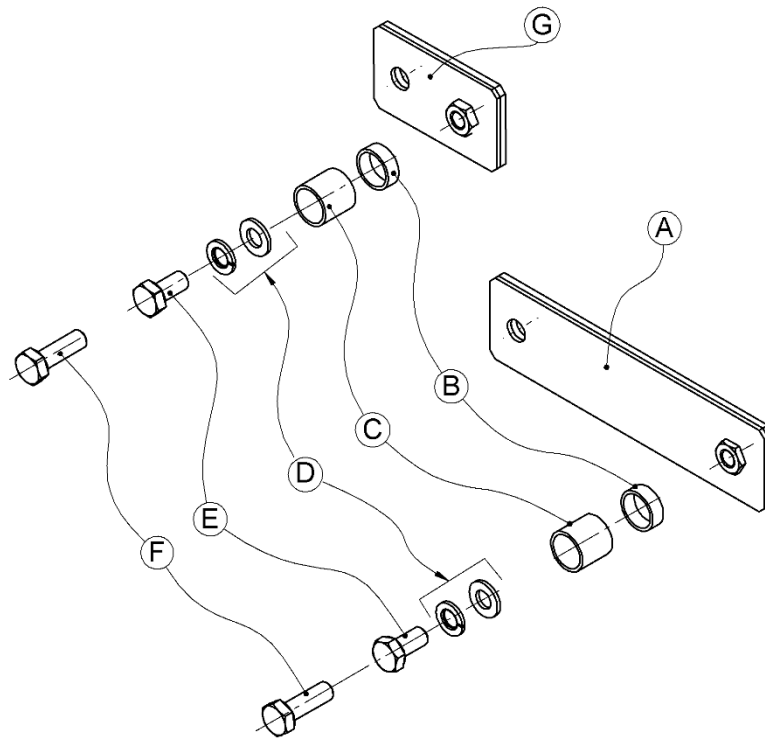
Riegelkurve abgefallen  
(stromlos)  
*retiring cam dropped  
(currentless)*



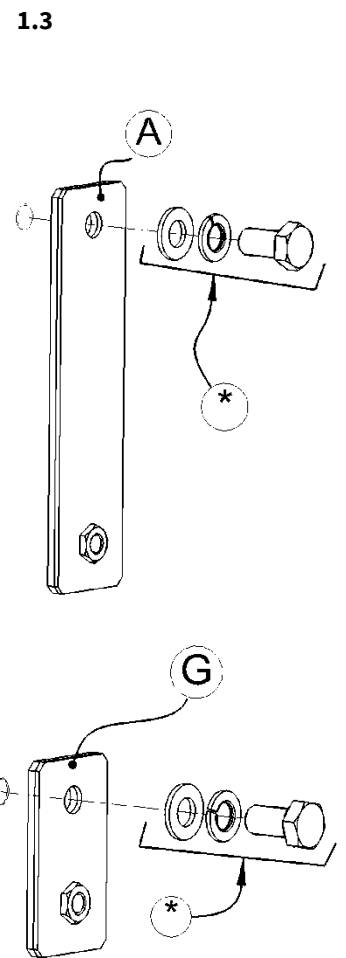
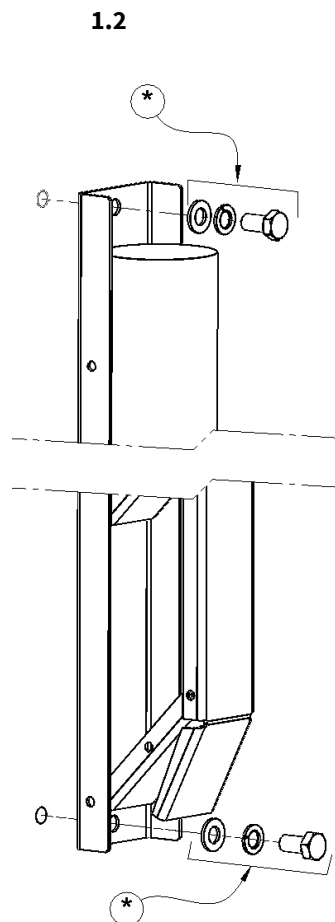
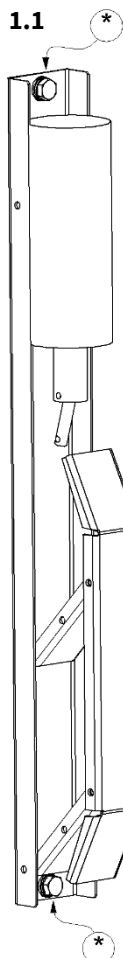
A2 3 m Anschlussleitung für 230 V AC/DC / *3 m connection cable for 230 V AC/DC*  
A9 Stellschrauben zur Hubeinstellung / *setting screws for stroke adjustment*

M3 Gebrauchslage: Motorantrieb oben / *customary position: motor drive above*

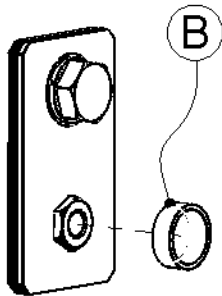
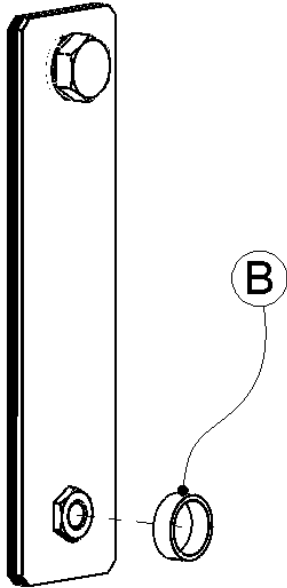
**Montagekit für RKMO: Ersatz für EMT15K und EMT17 / EMT18**  
 assembling kit for RKMO: replacement for EMT15K and EMT17 / EMT18  
 kit de montage pour RKMO: remplacement de EMT15K et EMT17 / EMT18



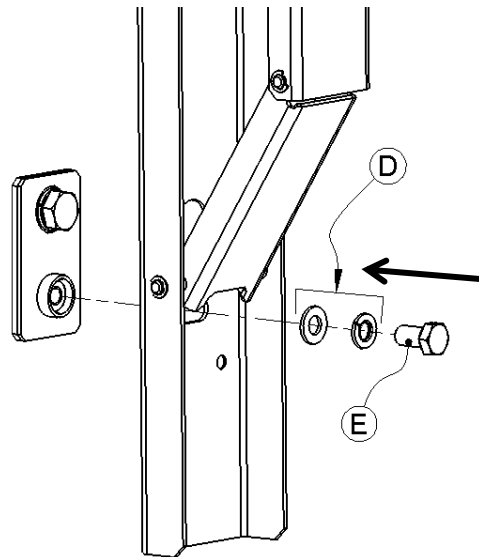
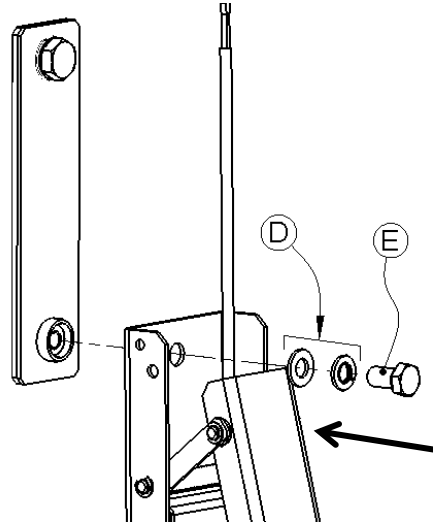
**1 EMT15K**



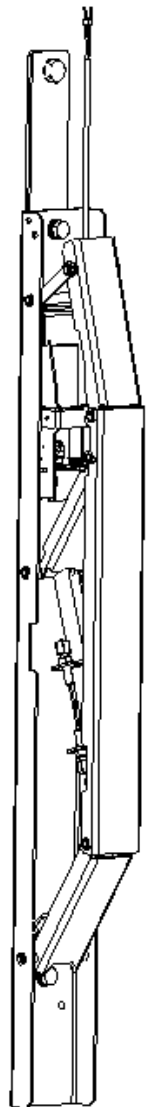
1.4



1.5

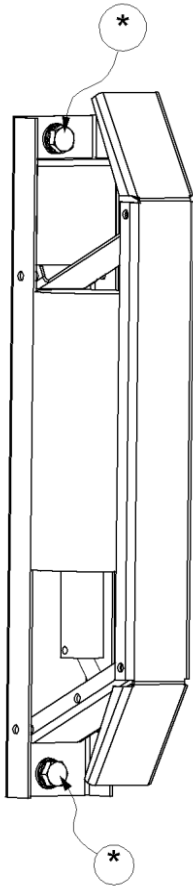


1.6

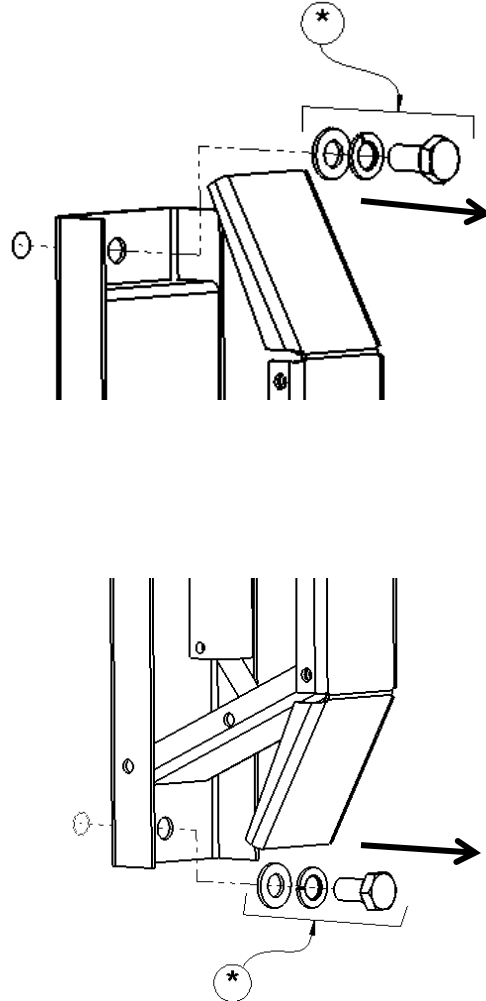


**2 EMT17 / EMT18**

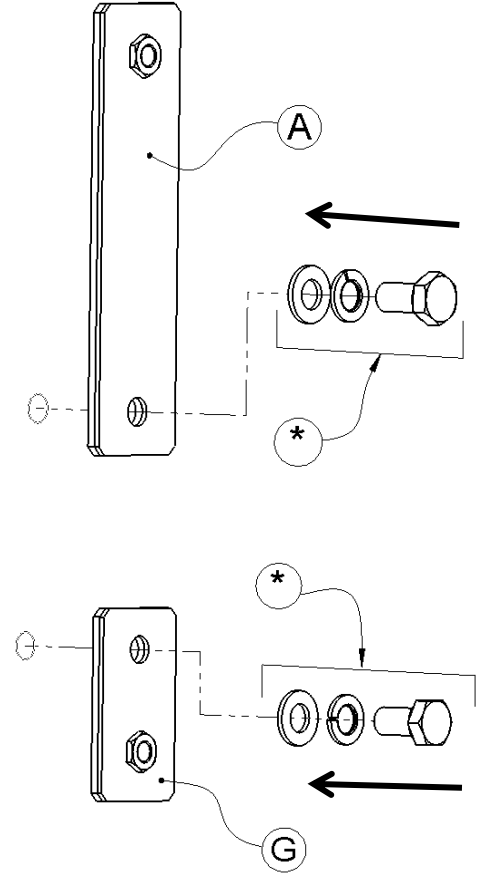
2.1



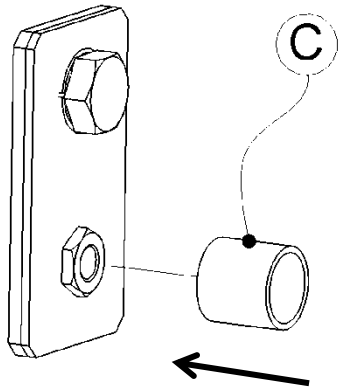
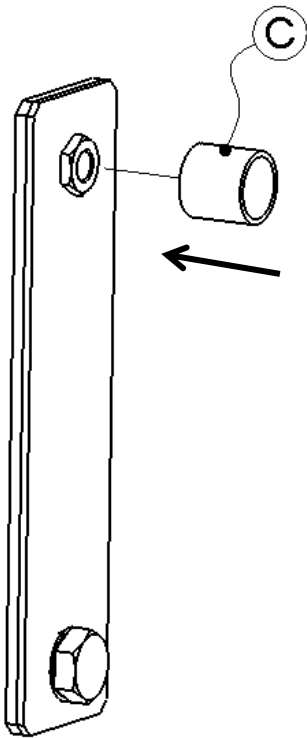
2.2



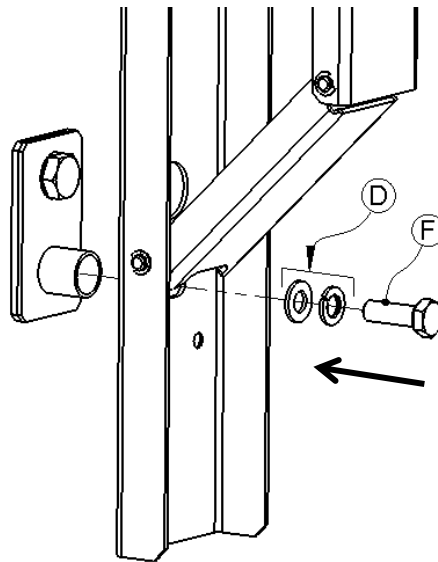
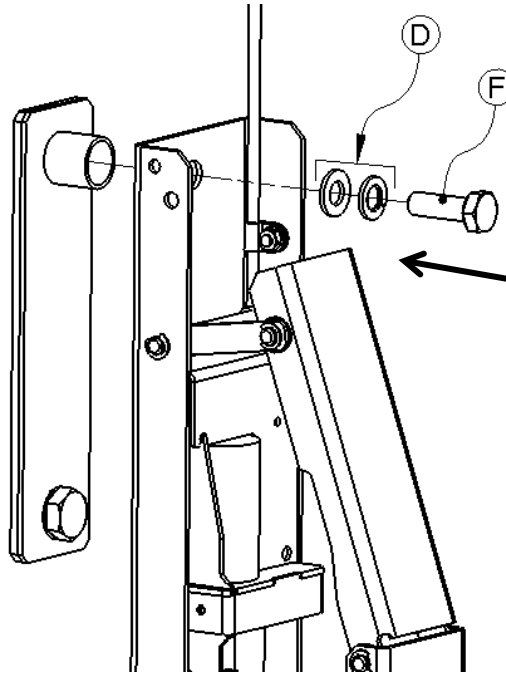
2.3



2.4



2.5



2.6

