

- (FR) FICHE TECHNIQUE**
- (EN) TECHNICAL SHEET**
- (DE) TECHNISCHE DATEN**
- (CS) TECHNICKÝ LIST**



- (FR) KIT TENDEUR FIXATION SUR GUIDES « T »**
- (EN) FASTENING ON “T” GUIDES TENSIONER KIT**
- (DE) SPANNERSATZ ZUR BEFESTIGUNG AN T-SCHIENEN**
- (CS) SADA NAPÍNAČE LANKA OMEZOVAČE RYCHLOSTI S UPEVNĚNÍM NA VODÍTKA «T»**

OCTÉ

LITK2...

FONCTION

Le kit tendeur sur guide « T » pour limiteur simple/double sens est conçu pour conserver en tension le câble de limiteur, pour garantir un fonctionnement constant de l'ensemble limiteur/tendeur/parachutes. Le câble limiteur s'enroule sur la poulie fixée au bras du « poids de tension ».

COMPOSITION

- 1 tendeur à contrepoids fixation sur guides (contreponds de 10 ou 22 kg)
- 1 carter poulie avec fixations
- 1 contact à réarmement précâblé H07 RN-F 2x1 mm² (5 m), double isolation
- 2 cosses-coeur Ø 5-6 mm, 6 serre-câbles doubles Ø 5-6 mm, 4 boulons crapaud M12 (N°2)
- câble Ø 6 mm, longueur selon le kit
- visserie de fixation

INFORMATIONS COMPLÉMENTAIRES

Normes et directives	<ul style="list-style-type: none"> • conforme à : EN 81-20 				
Caractéristiques techniques	<ul style="list-style-type: none"> • indice de protection du contact : IP65 • matière : <ul style="list-style-type: none"> - capot : métal - tendeur : acier peint et fonte (contreponds) - poulie : plastique • câble : H07 RN-F 2x1 mm² (5 m) • système anti-dégorgement 				
Type de tendeur	Ø Poulie (mm)	Ø Limiteur (mm)	Contrepoids (kg)	Poids total (kg)	Ø Câble (mm)
Tendeur simple sens	200	200	10	16,5	6/8
	300	300		18,5	
Tendeur double sens	200	200	22	28,5	6/8
	300	300		30,5	
Conditions d'installation	<ul style="list-style-type: none"> • le limiteur et le tendeur doivent avoir le même diamètre de poulie • le contact de sécurité coupe la chaîne de sécurité électrique lors de l'allongement excessif ou une rupture du câble de limiteur. Tout déclenchement nécessite l'intervention d'un technicien 				
Conditions d'utilisation	<ul style="list-style-type: none"> • fond de cuvette 				

MAINTENANCE/ENTRETIEN

- effectuer un contrôle de l'installation dans le cas :
 - de la survenue d'un incident
 - du remplacement de dispositifs de sécurité
- contrôler l'installation à des échéances régulières :
 - 1/ une semaine après l'installation, contrôler l'allongement du câble de limiteur réduire sa longueur si nécessaire
 - 2/ tous les 6 mois, contrôler le bon fonctionnement du tendeur :
 - l'usure de la gorge de la poulie
 - le contact de sécurité (réarmement manuel)
 - l'état du roulement de la poulie
 - le serrage des connecteurs électriques
 - l'usure et l'état de propreté des galets
- remplacer partiellement des éléments est interdit
- modifier le produit engendre la rupture de la garantie

FUNCTION

The “T” guide tensioner kit for single/double limiter is designed to maintain the limiter cable under tension, guaranteeing constant operation of the limiter / tensioner / grige gears assembly. The limiter cable is wound on the pulley fastened to the “tension weight” arm.

COMPOSITION

- 1 counterweight tension device fastening on guides (counterweight 10 kg)
- 1 pulley cover with screws
- 1 reset switch prewired with cable H07RN-F 2x1mm² (5 m)
- 2 wire thimbles Ø 5-6 mm, 6 double rope clamps Ø 5-6 mm, 4 T-clips M12
- rope Ø 6 mm, length according to kit
- fastening accessories

SUPPLEMENTARY INFORMATION

Standards and directives	<ul style="list-style-type: none"> • complies with: EN 81-20 				
Technical specifications	<ul style="list-style-type: none"> • switch protection index: IP65 • material: <ul style="list-style-type: none"> - cover: metal - tensioner: painted steel and cast iron (counterweight) - pulley : plastic • cable: H07 RN-F 2x1 mm² (5 m) • anti out grooving system 				
Tensioner type	Pulley Ø (mm)	Limiter Ø (mm)	Counterweight (kg)	Total weight (kg)	Cable Ø (mm)
Single way tensioner	200	200	10	16.5	6/8
	300	300		18.5	
Dual way tensioner	200	200	22	28.5	6/8
	300	300		30.5	
Installation conditions	<ul style="list-style-type: none"> • the limiter and tensioner must have the same pulley diameter • the safety switch disables the electric safety chain upon excessive extension or breakage of the limiter rope. Triggering requires intervention by a technician 				
Conditions of use	<ul style="list-style-type: none"> • bottom pit 				

MAINTENANCE/SERVICING

- check the installation in the following cases:
 - an incident occurred
 - a safety device has been changed
- check the installation regularly:
 - 1/ one week after installation, check the extension of the limiter cable
shorten it if required
 - 2/ every 6 months, check proper operation of the tensioner:
 - wear of the pulley groove
 - safety switch (manual reset)
 - state of the pulley bearing
 - tightening of electric connectors
 - wear and cleanliness of the rollers
- partial changing of elements is forbidden
- any modification of the product results in cancelling the guarantee

FUNKTION

Der Spannersatz zur T-Schienenbefestigung für uni-/bidirektionale Begrenzer dient dem Erhalt der Begrenzerseilspannung, um einen konstanten Betrieb der Baugruppe Begrenzer/Spanner/Fangvorrichtung zu gewährleisten. Das Begrenzerseil wird auf der am Arm des „Spannergewichts“ befestigten Seilrolle aufgerollt.

LIEFERUMFANG

- 1 Spannvorrichtung mit Gegengewicht, Befestigung an den Führungen (Gegengewicht 10 kg)
- 1 Rollenverkleidung mit Befestigungen
- 1 Kontakt mit Rückstellung, vorverdrahtet, mit 5 m Kabel H07RN-F 2 x 1mm²
- 2 Seilkauschen Ø 5-6 mm, 6 doppelte Seilklemmen Ø 5-6 mm, 4 Hakenbolzen M12
- Seil Ø 6 mm, Länge ja nach Bausatz
- Befestigungszubehör

ZUSÄTZLICHE ANGABEN

Normen und Richtlinien	<ul style="list-style-type: none"> • gemäß: EN 81-20 				
Technische Daten	<ul style="list-style-type: none"> • Schutzklasse des Kontakts: IP65 • Werkstoff: <ul style="list-style-type: none"> - Abdeckung: metall - Spanner: lackierter Stahl und Gusseisen (Gegengewicht) - Riemenscheibe: Kunststoff • Seil: H07 RN-F 2x1 mm² (5 m) • Abspringschutz 				
Spannertyp	Ø Rolle (mm)	Ø Begrenzer (mm)	Gegen-gewicht (kg)	Gesamt-gewicht (kg)	Ø Seil (mm)
Unidirektionaler Spanner	200	200	10	16.5	6/8
	300	300		18.5	
Bidirektionaler Spanner	200	200	22	28.5	6/8
	300	300		30.5	
Montagebedingungen	<ul style="list-style-type: none"> • Begrenzer und Spanner müssen denselben Rollendurchmesser haben • Der Sicherheitskontakt unterbricht den Sicherheitsstromkreis bei Überdehnung oder Riss des Begrenzerseils. Nach jedem Auslösen des Sicherheitskontakts ist der Eingriff eines Technikers erforderlich 				
Einsatzbedingungen	<ul style="list-style-type: none"> • Schachtboden 				

WARTUNG/INSTANDHALTUNG

- Die Anlage in folgenden Fällen kontrollieren:
 - bei Eintreten eines Vorfalls
 - bei Auswechseln eines Sicherheitsbauteils
- Die Anlage in regelmäßigen Abständen kontrollieren:
 - 1/ eine Woche nach der Montage die Dehnung des Begrenzerseils überprüfen.
Falls nötig, Seillänge reduzieren
 - 2/ Alle 6 Monate die einwandfreie Funktionsfähigkeit des Spanners sicherstellen und folgendes überprüfen:
 - Verschleiß der Seilrille
 - Sicherheitskontakt (manuelle Rückstellung)
 - Zustand des Lagers der Seilrolle
 - Sitz der Stromklemmen
 - Verschleiß und Sauberkeit der Rollen
- Das partielle Auswechseln von Teilen ist untersagt
- Bei Änderung des Produkts erlischt die Garantie

FUNKCE

Sada napínače lanka na vodítka «T» po jednosměrný i obousměrný omezovač rychlosti, je navržena tak, aby zachovala stálé napnutí lanka. Kladka lanka je namontována na rameno závaží napínače.

SLOŽENÍ

- 1 napínač se závažím, montáž na vodítka (závaží 10 kg nebo 22 kg)
- 1 kryt kladky s upevněním
- 1 zapojený kontakt s 5 m kabelem H07RN-F 2X1 mm²
- 2 kabelové koncovky Ø 5-6 mm, 6 dvojitých kabelových svorek Ø 5-6 mm, 4 montážní šrouby M12
- lano Ø 6 mm, délka dle sady
- montážní kování

DOPLŇKOVÉ INFORMACE

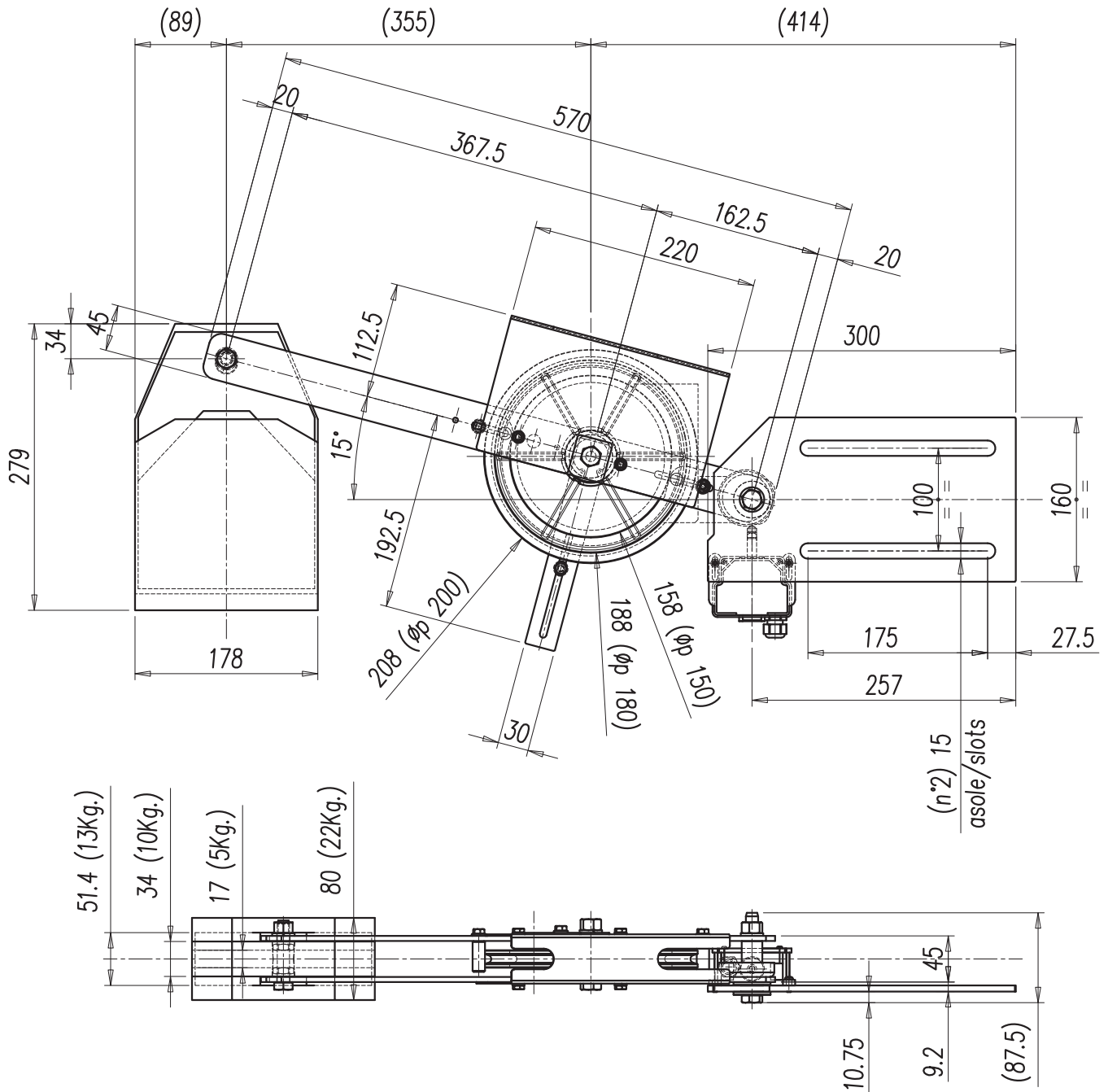
Normy a směrnice	<ul style="list-style-type: none"> • odpovídá: EN 81-20 				
Technické charakteristiky	<ul style="list-style-type: none"> • krytí kontaktu: IP65 • materiál: <ul style="list-style-type: none"> - kryt: kov - napínač: lakovaná ocel a litina (protiváhy) - kladka: plast • kabel: H07 RN-F 2x1 mm² (5 m) • systém proti vypadnutí lanka 				
Typ napínače	Ø Kladka (mm)	Ø Omezovač (mm)	Závaží (kg)	Celková hmotnost (kg)	Ø Lano (mm)
Jednosměrný napínač	200	200	10	16.5	6/8
	300	300		18.5	
Dvousměrný napínač	200	200	22	28.5	6/8
	300	300		30.5	
Podmínky instalace	<ul style="list-style-type: none"> • omezovač a napínač musejí mít stejný průměr kladky • bezpečnostní kontakt napínače se přeruší pokud lanko omezovače rychlosti praskne nebo se příliš prodlouží. Zapnutí kontaktu vyžaduje zásah technika. 				
Podmínky používání	<ul style="list-style-type: none"> • na dno prohlubně 				

ÚDRŽBA

- mimořádné kontroly:
 - v případě poškození
 - při výměně bezpečnostních prvků
- pravidelné kontroly:
 - 1/ jeden týden po instalaci zkontrolujte prodloužení lana omezovače podle potřeby je zkratíte
 - 2/ každých 6 měsíců zkontrolujte řádné fungování napínače:
 - opotřebení drážky kladky
 - bezpečnostní kontakt (ruční aktivace)
 - stav ložiska kladky
 - kontrola dotažení spojů
- částečná výměna součástí je zakázána
- provedením změn výrobku dojde k ukončení záruky

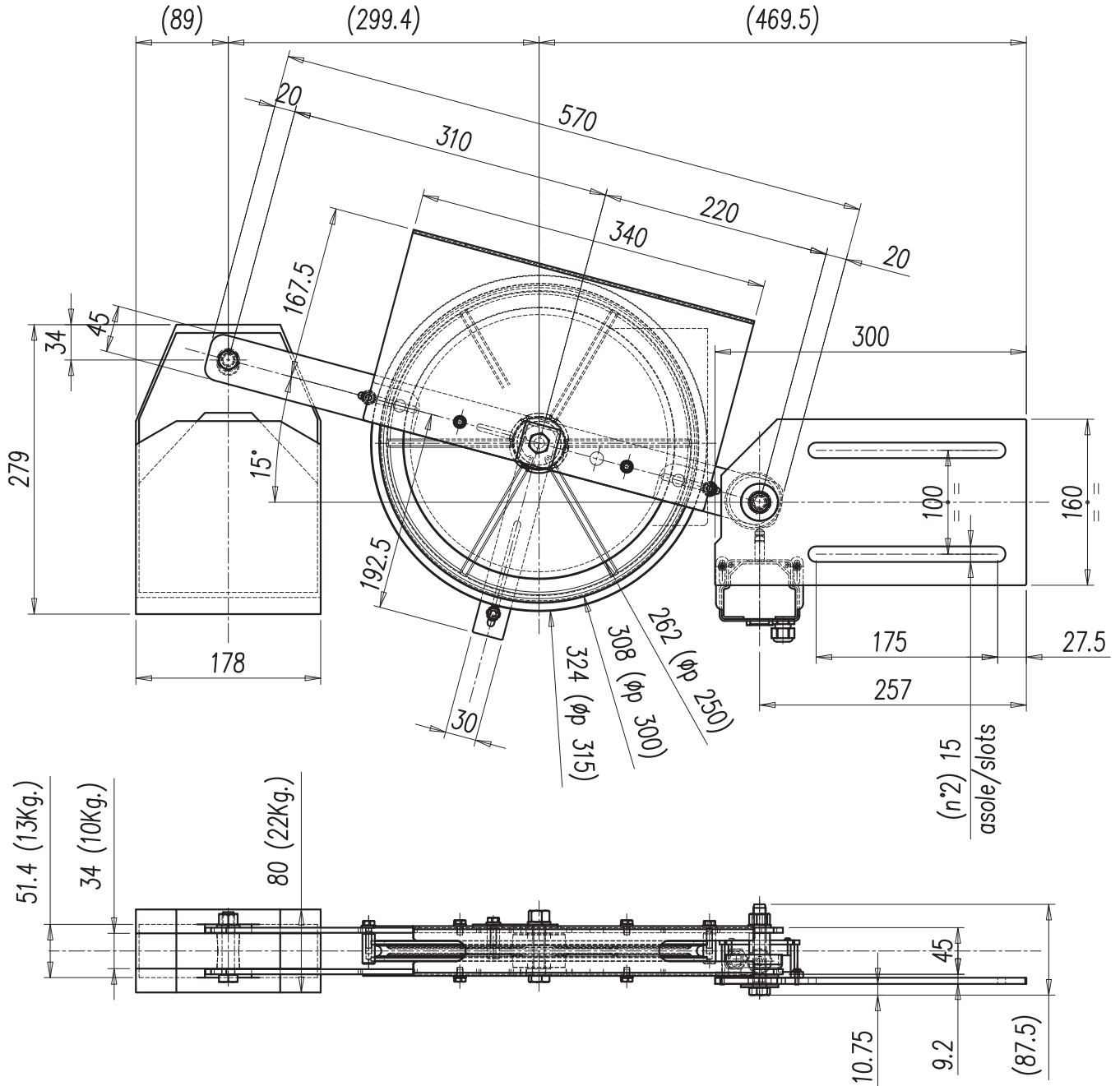
DIMENSIONS/SIZES/TECHNISCHE DATEN/ROZMĚRY

Ø 200 mm



DIMENSIONS/SIZES/TECHNISCHE DATEN/ROZMĚRY

Ø 300 mm



OCTÉ

Lift Equipment

www.octe.eu

Z.I. de Saint Arnoult - Route de Brezolles - 28170 Châteauneuf en Thymerais - FRANCE

 +33 (0) 9 69 32 22 57