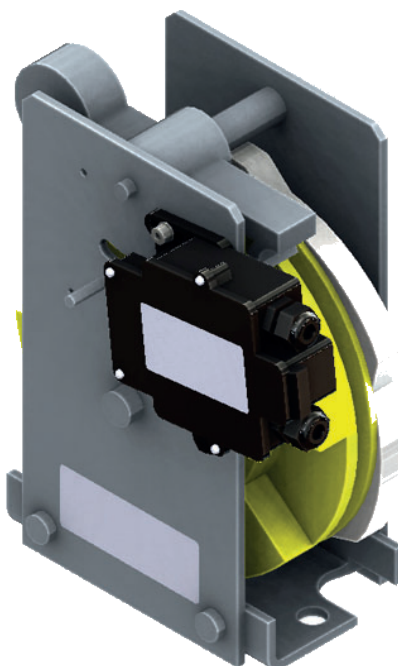


- (F) FICHE TECHNIQUE**
  - (GB) TECHNICAL SHEET**
  - (D) TECHNISCHE DATEN**
  - (CZ) TECHNICKÝ LIST**
- 



- 
- (F) LIMITEUR SIMPLE SENS AVEC OU SANS BOBINE**
  - (GB) ONE-WAY OVERSPEED GOVERNOR WITH OR WITHOUT COIL**
  - (D) UNIDIREKTIONALER BEGRENZER MIT ODER OHNE SPULE**
  - (CZ) JEDNOSMĚRNÉHO OMEZOVAČE RYCHLOSTI S VYBAVOVACÍ CÍVKOU NEBO BEZ CÍVKY**
- 

 **OCTÉ**

**LIST/LITE...**


## FONCTION

Le limiteur est un composant de sécurité qui en cas de survitesse de l'ascenseur actionne le déclenchement des pinces parachutes via le blocage du câble. La prise des parachutes sur les guides entraîne l'arrêt complet de l'appareil.

## COMPOSITION

- 1 limiteur avec contact précâblé câble H07 RN-F 2x1 mm<sup>2</sup> (5 m)

## INFORMATIONS COMPLÉMENTAIRES

<b>Normes</b>	• conforme à : EN 81-20		
<b>Certificat</b>	• attestation d'examen CE : fournie dans le carton d'emballage		
<b>Caractéristiques techniques</b>		<b>Limiteur Ø 200 :</b>	<b>Limiteur Ø 300 :</b>
	• Ø poulie	200 mm	300 mm
	• vitesse nominale max	1,55 m/s	2,09 m/s
	• vitesse de prise	0,24 m/s à 1,78 m/s	0,44 m/s à 2,40 m/s
	• sens de prise	droite ou gauche	droite ou gauche
	• Ø câble	6 - 6,5 mm	6 - 8 mm
	• poids	9,6 kg	15,5 kg
	• dimensions :	256 x 170 x 98 mm	330 x 170 x 116 mm
	• câble : H07 RN-F 2x1 mm <sup>2</sup> , longueur 5 m, connecteur à vis 4 voies, utilisable hors goulotte.		
<b>Conditions d'installation</b>	• les composants de sécurité ne peuvent être installés que par des personnes formées et habilitées		
	• le montage du limiteur de vitesse peut se faire soit directement sur le sol de la machinerie, soit sur un support isolé		
	 Le sol et le support doivent résister à une charge de 25 kN		
<b>Conditions d'utilisation</b>	<ul style="list-style-type: none"> <li>• l'effort donné par le limiteur à la tringlerie doit être supérieur à 300 N, et au moins le double de l'effort nécessaire à son actionnement</li> <li>• le câble de limiteur doit toujours être sous tension. La masse de tension du tendeur ne doit pas reposé sur le sol</li> </ul>		
<b>Autres</b>	<ul style="list-style-type: none"> <li>• produits complémentaires : <ul style="list-style-type: none"> <li>- LISU... : Support de limiteur (guide T ou guide rond)</li> <li>- LIXL900001 : Kit impulseur magnétique pour limiteur</li> <li>- CNBC00003300 : VERSO Boîtier télécommande de limiteur</li> </ul> </li> </ul>		

# MAINTENANCE/ENTRETIEN



Interdiction de déplacer l'ascenseur sans limiteur de vitesse, même momentanément.

Il est conseillé d'effectuer les opérations de contrôle et d'entretien avant de commencer les essais de fonctionnement prévus par la réglementation.

Contrôler le limiteur après toutes interventions sur celui-ci.

- Contrôler l'installation dans le cas :
  - de la survenue d'un incident
  - du remplacement de dispositifs de sécurité
- Contrôler périodiquement :
  - le bon fonctionnement du limiteur de vitesse conformément aux réglementations nationales en vigueur
  - les dégradations ou les déformations du limiteur ainsi que les éléments structuraux correspondants
  - le déplacement aisé du pendule. Le cas échéant, le huiler
  - l'usure des gorges de la poulie du limiteur de vitesse et de la poulie du tendeur



Une usure importante de la gorge du limiteur de vitesse peut occasionner une rupture du câble.

- l'état du câble du limiteur de vitesse
  - l'interrupteur de sécurité (fonctionnement et connexion)
  - la propreté de l'installation et la lisibilité des étiquettes
- interdiction de démonter ou de modifier de n'importe quelle façon le limiteur (plombage, coloration scellante...)
  - interdiction de remplacer partiellement des éléments du limiteur
  - modifier le produit engendre la rupture de la garantie


## FUNCTION

The overspeed governor is a safety device which, in the event of overspeed of the lift, triggers the car safety gear via the cable jam. The tripping of the safety gear on the guides results in complete shut-down of the apparatus.

## COMPOSITION

- 1 governor with prewired switch cable H07 RN-F 2x1 mm<sup>2</sup> (5 m)

## SUPPLEMENTARY INFORMATION

<b>Standards</b>	<ul style="list-style-type: none"> <li>• compliant with: EN 81-20</li> </ul>		
<b>Certificate</b>	<ul style="list-style-type: none"> <li>• CE examination certificate: provided in the package</li> </ul>		
<b>Technical characteristics</b>		<b>Ø 200 governor:</b>	<b>Ø 300 governor:</b>
	• pulley Ø	200 mm	300 mm
	• max nominal speed	1.55 m/s	2.09 m/s
	• tripping speed	0.24 m/s to 1.78 m/s	0.44 m/s to 2.40 m/s
	• tripping direction	right or left	right or left
	• cable Ø	6 - 6.5 mm	6 - 8 mm
	• weight	9.6 kg	15.5 kg
	• dimensions:	256 x 170 x 98 mm	330 x 170 x 116 mm
	<ul style="list-style-type: none"> <li>• cable: H07 RN-F 2x1 mm<sup>2</sup>, length 5 m, 4-way screw connector, usable outside the trunking</li> </ul>		
<b>Installation conditions</b>	<ul style="list-style-type: none"> <li>• safety components may only be installed by trained and approved personnel</li> <li>• the overspeed governor may be installed either directly on the floor of the machine room, or on an insulated support</li> </ul>		
	 The floor and the support must be able to withstand a load of 25 kN		
<b>Operating conditions</b>	<ul style="list-style-type: none"> <li>• the load applied by the governor to the linkage must be greater than 300 N, and at least double the load required for its actuation</li> <li>• the overspeed governor cable must always be in tension. The weight of the tensioning device must not rest on the floor</li> </ul>		
<b>Other information</b>	<ul style="list-style-type: none"> <li>• additional products:             <ul style="list-style-type: none"> <li>- LISU... : Governor support (T-guide or round guide)</li> <li>- LIXL900001: Magnetic pulse kit for the governor</li> <li>- CNBC00003300: VERSO overspeed governor remote control</li> </ul> </li> </ul>		

# MAINTENANCE/SERVICING



It is strictly prohibited to move the lift without the overspeed governor, even momentarily.

It is recommended to perform the checking and servicing operations before starting the functional tests required by the regulations.

Check the overspeed governor each time any work is performed on it.

- Check the installation in the event of:
  - occurrence of an incident
  - replacement of any safety devices
- Periodically check:
  - correct operation of the overspeed governor in accordance with the applicable national regulations
  - the overspeed governor as well as the corresponding structural elements for signs of damage or distortion
  - ease of displacement of the pendulum. If necessary, lubricate it
  - for wear of the groove of the overspeed governor pulley and the tensioning device pulley



Severe wear of the overspeed limiter groove may result in a broken cable.

- the condition of the overspeed governor cable
  - the safety switch (operation and connection)
  - the cleanliness of the installation and legibility of the labels
- it is strictly prohibited to attempt to dismantle or modify the overspeed governor in any way (lead seal, colour sealing wax etc.)
  - it is prohibited to partly replace parts of the overspeed governor
  - any modification made to the overspeed governor invalidates the warranty


## FUNKTION

Der Begrenzer ist ein Sicherheitsbauteil, der bei Übergeschwindigkeit des Aufzugs mittels Seilarretierung die Haken der Fangvorrichtung auslöst. Die Fangvorrichtung greift an den Führungsschienen ein, womit der Aufzug komplett zum Stillstand kommt.

## LIEFERUMFANG

- 1 Begrenzer mit vorverdrahtetem Kontakt (H07 RN-F 2 x 1 mm<sup>2</sup>, 5 m)

## ZUSÄTZLICHE ANGABEN

<b>Normen</b>	• gemäß: EN 81-20		
<b>Zertifikat</b>	• CE-Prüfbescheinigung: liegt der Verpackung bei		
<b>Technische Daten</b>		<b>Begrenzer Ø 200:</b>	<b>Begrenzer Ø 300:</b>
	• Ø Seilrolle	200 mm	300 mm
	• Max. Nenngeschwindigkeit	1,55 m/s	2,09 m/s
	• Auslösegeschwindigkeit	0,24 m/s bis 1,78 m/s	0,44 m/s bis 2,40 m/s
	• Auslöserichtung	Rechts oder links	Rechts oder links
	• Seil-Ø	6 - 6,5 mm	6 - 8 mm
	• Gewicht	9,6 kg	15,5 kg
	• Abmessungen:	256 x 170 x 98 mm	330 x 170 x 116 mm
	• Seil: H07 RN-F 2x1 mm <sup>2</sup> , Länge 5 m, 4-Wege-Schraubverbinder, außerhalb der Seilrille verwendbar.		
<b>Montagebedingungen</b>	• Sicherheitsbauteile dürfen nur von geschultem und hierfür befugtem Personal montiert werden.		
	• Der Begrenzer kann entweder direkt am Boden des Maschinenraums oder auf einem separaten Träger montiert werden.		
	 Der Boden und die Trägerfläche müssen einer Belastung von 25 kN standhalten.		
<b>Einsatzbedingungen</b>	<ul style="list-style-type: none"> <li>• Die vom Begrenzer auf das Gestänge ausgeübte Kraft muss mindestens 300 N, und mindestens das 2-fache der erforderlichen Kraft für das Einrücken der Fangvorrichtung betragen.</li> <li>• Das Begrenzerseil muss ständig gespannt sein. Das Spanngewicht darf nicht am Boden aufliegen.</li> </ul>		
<b>Sonstige Angaben</b>	<ul style="list-style-type: none"> <li>• Ergänzende Produkte:               <ul style="list-style-type: none"> <li>- LISU...: Begrenzer-Träger (T-Schiene oder Rundschiene)</li> <li>- LIXL900001: Magnet-Impulsgeber für Begrenzer</li> <li>- CNBC00003300: MODULO Fernsteuermodul für Begrenzer</li> </ul> </li> </ul>		

# WARTUNG/INSTANDHALTUNG



Die Bedienung des Aufzugs ohne Geschwindigkeitsbegrenzer ist untersagt. Dies gilt auch bei nur kurzzeitiger Bedienung.

Es wird empfohlen, vor Beginn der obligatorischen Funktionstests die Prüf- und Wartungsmaßnahmen durchzuführen.

Nach jeder Eingriffnahme am Begrenzer letzteren überprüfen.

- Die Anlage in folgenden Fällen kontrollieren:
  - bei Eintreten eines Zwischenfalls
  - bei Auswechseln eines der Sicherheitsbauteile
- Regelmäßig überprüfen:
  - Die einwandfreie Funktionsfähigkeit des Begrenzers gemäß den gesetzlich geltenden Vorschriften
  - Abnutzung oder Verformungen des Begrenzers sowie der entsprechenden Strukturteile
  - Die ungehinderte Bewegung des Pendels. Bei Bedarf ölen.
  - Verschleiß der Seilrillen der Begrenzer-Scheibe sowie der Treibscheibe des Spanners



Bei übermäßigem Verschleiß der Seilrille kann es zu einem Seilriss kommen.

- Zustand des Begrenzerseils
  - Sicherheitsschalter (Betrieb und Anschluss)
  - Sauberkeit der Anlage und Lesbarkeit der Schilder
- Der Begrenzer darf in keinem Fall zerlegt oder abgeändert werden (Plombierung, Farblackierung usw.)
  - Das partielle Auswechseln von Begrenzerteilen ist untersagt
  - Bei Änderung des Produkts erlischt die Garantie.


## FUNKCE

Omezovač rychlosti je bezpečnostní součástka, která v případě příliš vysoké rychlosti výtahu zajistí aktivaci zachycovačů. Aktivace zachycovačů vede k úplnému zastavení výtahu.

## SLOŽENÍ

- 1 governor with prewired switch cable H07 RN-F 2x1 mm<sup>2</sup> (5 m)

## DOPLŇKOVÉ INFORMACE

<b>Normy</b>	• odpovídá: EN 81-20		
<b>Osvědčení</b>	• prohlášení o shodě CE: součást balení		
<b>Technické charakteristiky</b>		<b>Technické charakteristiky Ø 200:</b>	<b>Technické charakteristiky Ø 300:</b>
	• Ø kladky	200 mm	300 mm
	• maximální jmenovitá rychlost	1,55 m/s	2,09 m/s
	• rychlost upnutí	0,24 m/s až 1,78 m/s	0,44 m/s až 2,40 m/s
	• směr upnutí	pravá nebo levá	pravá nebo levá
	• Ø lana	6 - 6,5 mm	6 - 8 mm
	• hmotnost	9,6 kg	15,5 kg
	• rozměry:	256 x 170 x 98 mm	330 x 170 x 116 mm
	• kabel: H07 RN-F 2x1 mm <sup>2</sup> , délka 5 m, čtyř pinový konektor, lze použít bez instalačního žlabu		
<b>Podmínky instalace</b>	<ul style="list-style-type: none"> <li>• bezpečnostní prvky smějí instalovat jen oprávněné a proškolené osoby</li> <li>• montáž omezovače rychlosti lze provést buď přímo na podlahu strojovny, nebo na odhlučňný držák</li> </ul>		
	 podlaha a držák musejí odolat zatížení 25 kN		
<b>Podmínky používání</b>	<ul style="list-style-type: none"> <li>• síla vyvinutá omezovačem na mechanismus zachycovače musí být vyšší než 300 N a nejméně dvakrát vyšší než síla nutná k jeho aktivaci</li> <li>• lanko omezovače musí být vždy napnuto. Napínací závaží nesmi ležet na zemi.</li> </ul>		
<b>Ostatní</b>	<ul style="list-style-type: none"> <li>• doplňkové zboží:               <ul style="list-style-type: none"> <li>- LISU...: Držák omezovače rychlosti (vodítko T nebo kulaté vodítko)</li> <li>- LIXL900001: Sada elektromagnetické cívky dálkové ovládání omezovače rychlosti</li> <li>- CNBC00003300 : VERSO Skříň dálkového ovládání omezovače rychlosti</li> </ul> </li> </ul>		



# ÚDRŽBA



Je zakázáno jakkoli pohybovat kabinou výtahu bez funkčního omezovače rychlosti.

Doporučujeme provést kontrolu a údržbu před zahájením testů funkčnosti stanovených předpisy.

Při jakémkoli zásahu či opravě omezovače rychlosti proveďte kontrolu funkce.

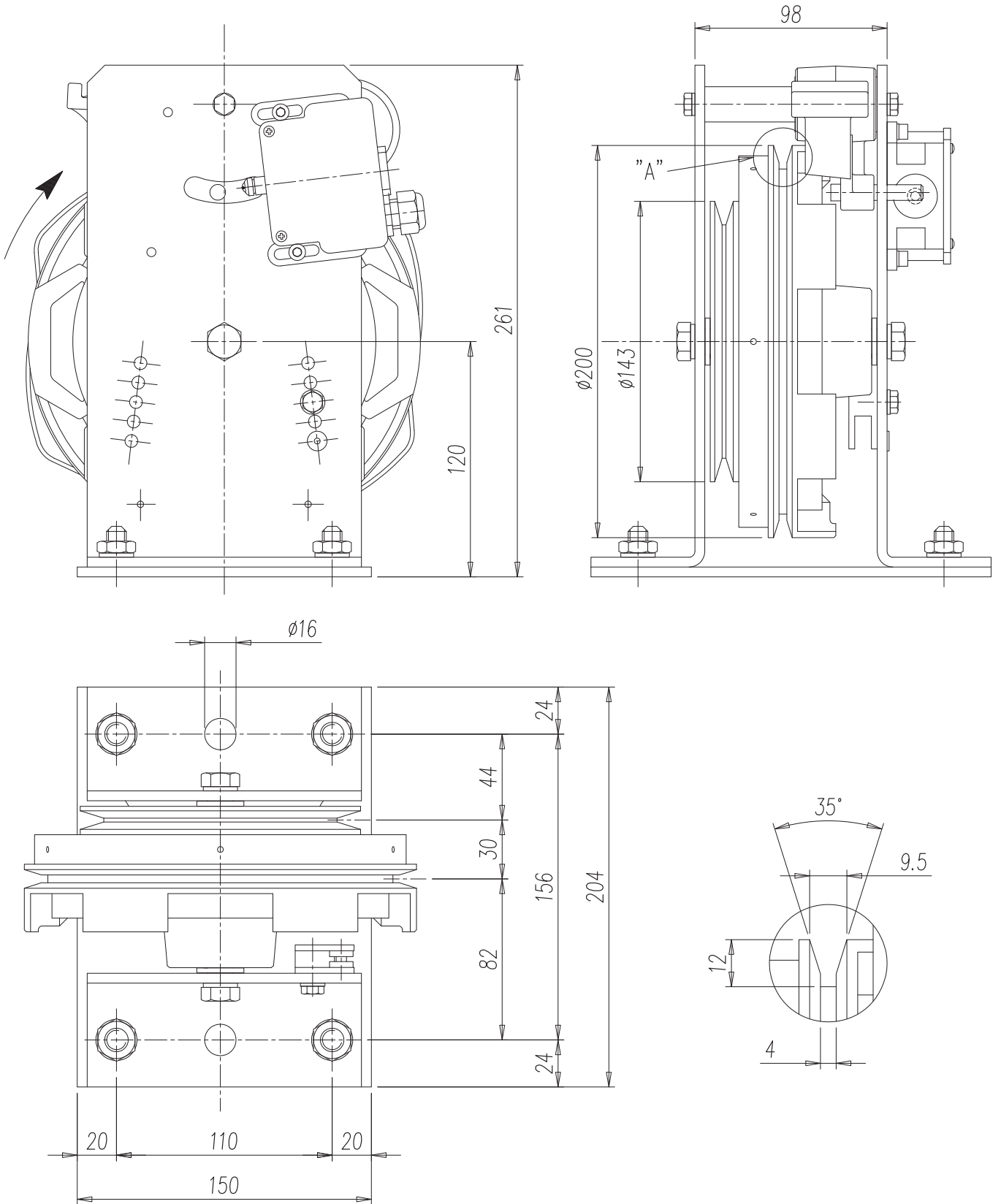
- Kontrolu funkce proveďte vždy pokud:
  - dojde k vybavení zachycovače
  - po výměně jakékoli bezpečnostní komponenty
- Pravidelně kontrolujte:
  - správnou funkci omezovače rychlosti v souladu s platnými místními předpisy
  - opotřebení nebo deformace omezovače rychlosti ,včetně konstrukčních dílů
  - snadný pohyb kyvadla. V případě potřeby namažte olejem
  - opotřebení drážky kladky omezovače a napínací kladky



Nadměrné opotřebení drážky kladky omezovače rychlosti může vést k prasknutí lana.

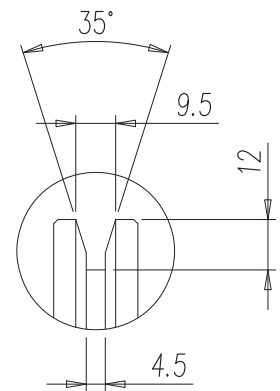
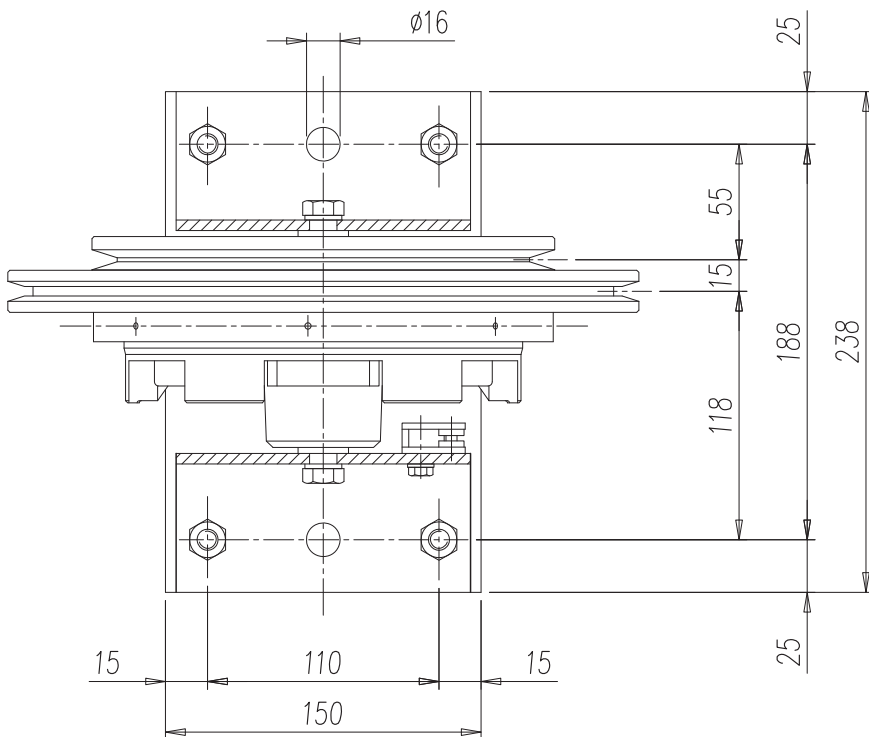
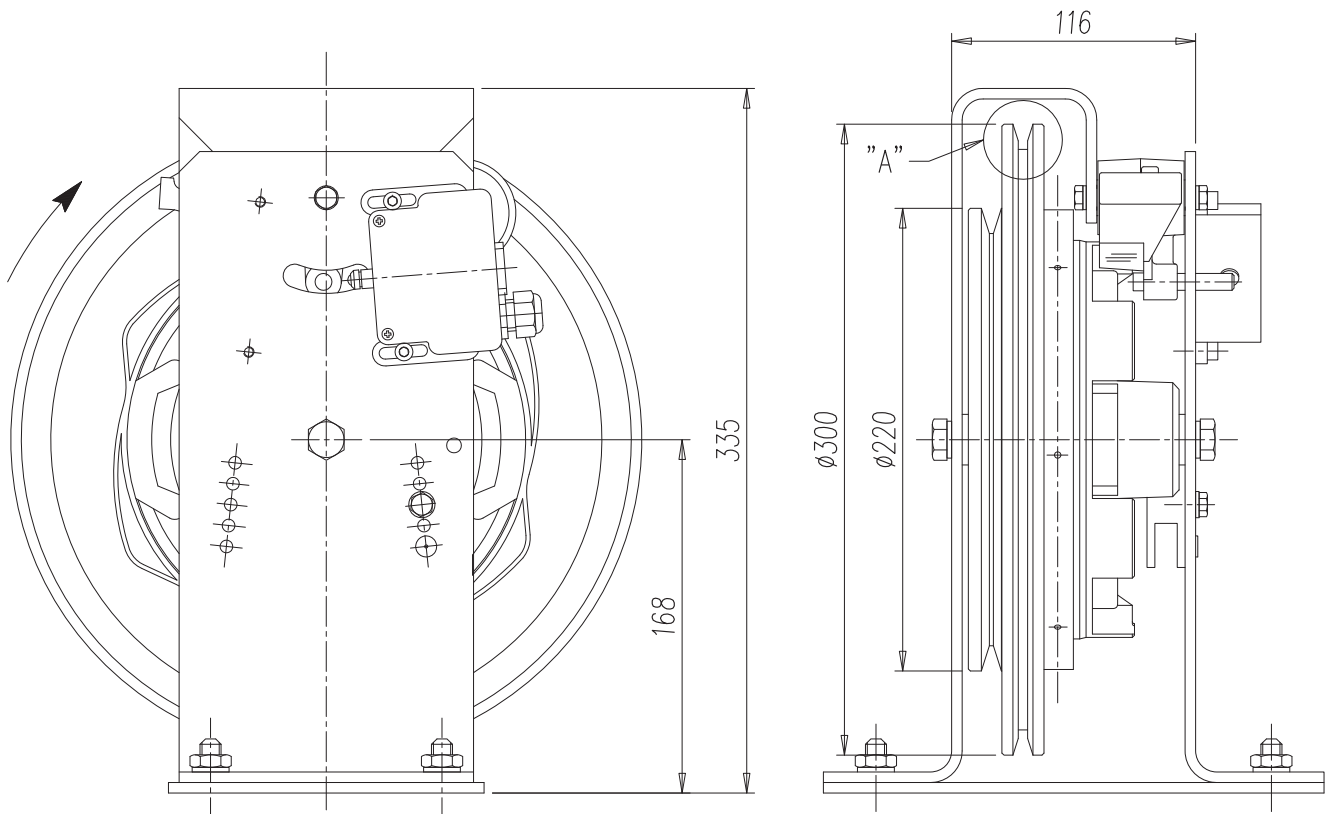
- stav lana omezovače rychlosti
  - bezpečnostní spínač (funkce a připojení)
  - čistotu zařízení a čitelnost štítků
- zákaz demontovat nebo jakkoli upravovat omezovač rychlosti (plomby, krycí barvy...)
  - zákaz i částečné výměny prvků omezovače rychlosti
  - provedením změn výrobku dojde k ukončení záruky

# DIMENSIONS / SIZES / TECHNISCHE DATEN / ROZMĚRY



$\varnothing 200$  mm

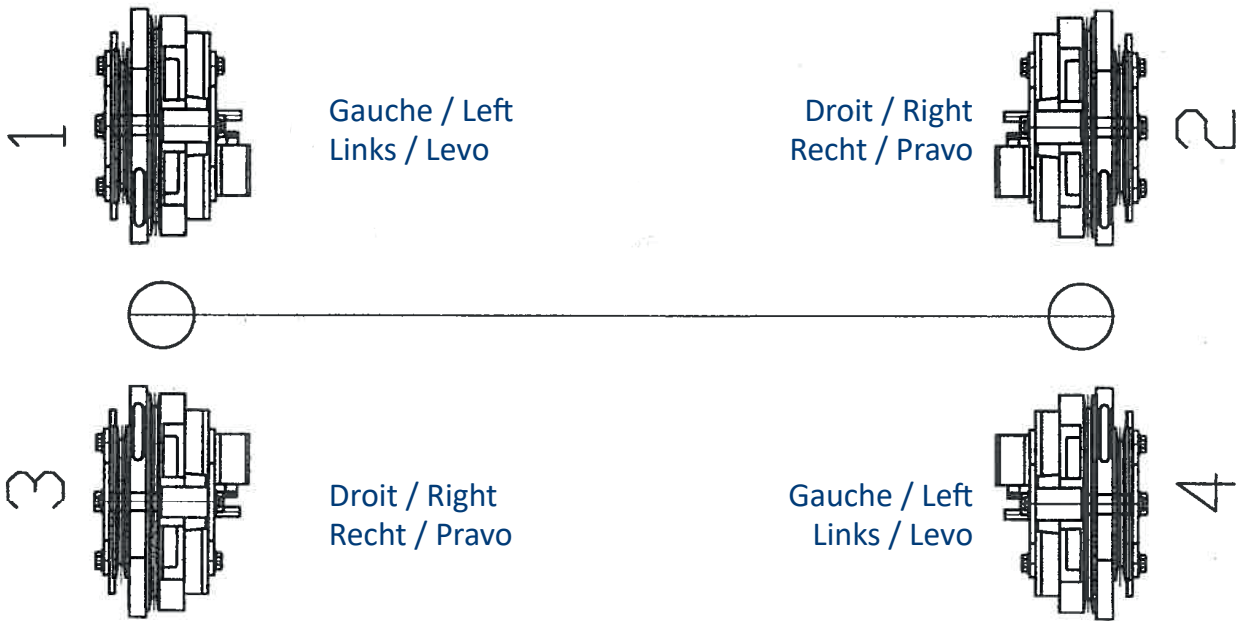
# DIMENSIONS / SIZES / TECHNISCHE DATEN / ROZMĚRY



Ø 300 mm

# SENS / DIRECTION / RICHTUNG / SMĚR

---



palier / landing / lagers / ložisko

**OCTÉ**

*Lift Equipment*

[www.octe.eu](http://www.octe.eu)

Z.I. de Saint Arnoult - Route de Brezolles - 28170 Châteauneuf en Thymerais - FRANCE

 +33 (0) 9 69 32 22 57