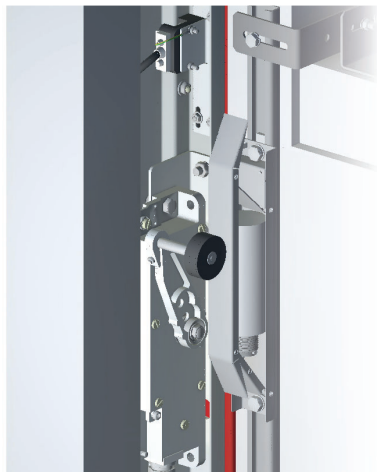


FR FICHE TECHNIQUE

EN TECHNICAL SHEET

DE TECHNISCHE DATEN

CS TECHNICKÝ LIST



FR KIT CAME MOBILE PRÉCÂBLÉE EMT15K - EMT17/18

EN RETIRING CAM KIT EMT15K - EMT17/18

DE ROLLNOCKE EMT15K - EMT17/18

CS SADA VAČEK PRO ODCHOD DO DŮCHODU EMT15K - EMT17/18

FONCTION

La came mobile EMT15K ou EMT17/18 sert au verrouillage et au déverrouillage des serrures des portes d'ascenseurs et de monte-charges.

COMPOSITION

- 1 système de fixation à encoche pour serrure parallèle ou perpendiculaire
- + 1 équerre support de rail
- + 1 support de rail bas
- + 1 rail haut
- + 1 rail bas avec éclisse
- 1 came mobile rétractable précâblée + câble 3G1 mm²
- accessoires de fixation

INFORMATIONS COMPLÉMENTAIRES

Normes	• conforme à : EN 81-1+A3 : 2010			
Caractéristiques techniques	Référence	CMCM15...	CMCM17...	CMCM18...
	Modèle	EMTK15	EMTK17	EMTK18
	Voltages disponible	48VDC	48VDC	48VDC
		60VDC	60VDC*	60VDC*
		80VDC*	80VDC*	80VDC*
		110VDC	110VDC	110VDC*
		110VAC*	110VAC*	110VAC*
		125VDC	125VDC	125VDC
	230VAC	230VAC	230VAC	
Effort	40N	50N	50N/60N	
Protection	IP20**	IP20**	IP20**	
Course	30mm/35mm	35mm	35mm	
	* Disponible sur demande	** IP54 sur demande		
Conditions d'installation	• hauteur cabine max. : 2500 mm			
Conditions d'utilisation	• utilisation dans le cas où l'espace entre la cabine et la gaine est réduit			

MAINTENANCE/ENTRETIEN

- contrôler visuellement s'il y a des traces de corrosion
- vérifier le serrage de toutes les fixations
- vérifier l'action du patin sur les serrures

TRAITEMENT EN FIN DE VIE

Afin de permettre le réemploi et/ou le recyclage de ce produit, nous vous demandons de séparer les différents éléments et les différentes matières et de déposer ces déchets dans les filières de récupération appropriées (huiles, métaux, plastiques...). En fin de vie, tout ou une partie de ce produit peut être considéré comme un DEEE (déchets d'équipement électriques ou électroniques). Assurez-vous que ces déchets seront récupérés dans la filière appropriée (DEEE).

FUNCTION

The EMT15K or EMT17/18 retiring cam is used for locking and unlocking the locks of lift and freight lift doors.

COMPOSITION

- 1 notched fastening system for parallel or perpendicular lock
- 1 prewired retractable retiring cam
- + 1 rail holder bracket
- + cable 3G1 mm² HO7 RN-F
- + 1 lower rail holder
- hardware
- + 1 upper rail
- + 1 lower rail splice plate

SUPPLEMENTARY INFORMATION

Standards

- complies with: EN 81-1+A3: 2010

Technical characteristics

Reference	CMCM15...	CMCM17...	CMCM18...
Model	EMTK15	EMTK17	EMTK18
Available voltage	48VDC	48VDC	48VDC
	60VDC	60VDC*	60VDC*
	80VDC*	80VDC*	80VDC*
	110VDC	110VDC	110VDC*
	110VAC*	110VAC*	110VAC*
	125VDC	125VDC	125VDC
Realise pressure	230VAC	230VAC	230VAC
	40N	50N	50N/60N
Protection index	IP20**	IP20**	IP20**
Horizontal travel	30mm/35mm	35mm	35mm

* Available on demand ** IP54 on demand

Installation conditions

- max car height: 2500 mm

Conditions of use

- use when space between the car and shaft is reduced

MAINTENANCE/SERVICING

- inspect for traces of corrosion
- check the tightness of all the fastenings
- check action of the pad on the locks

END OF LIFE TREATMENT

To enable this product to be reused and/or recycled, we ask you to separate the various components and materials and to dispose of this waste in the appropriate recycling channels (oil, metals, plastics, etc.). At the end of its life, all or part of this product may be considered as WEEE (Waste Electrical and Electronic Equipment). Make sure that this waste is recovered through the appropriate channel (WEEE).

FUNKTION

Die Rollnocke EMT15K oder EMT17/18 dient dem Ver- und Entriegeln der Türschlösser von Aufzügen und Lastfahrstühlen.

LIEFERUMFANG

- 1 Befestigungssystem mit Kerben für Parallel- oder Querriegel
- + 1 Haltewinkel auf Schiene
- + 1 Schienenträger unten
- + 1 Schiene oben
- + 1 Schiene unten mit Lasche
- 1 bewegliche Schließkurve, vorverkabelt
- + Kabel 3G1 mm²
- Befestigungszubehör

ZUSÄTZLICHE ANGABEN

Normen	• gemäß: EN 81-1+A3: 2010			
Technische Daten	Referenz	CMCM15...	CMCM17...	CMCM18...
	Modell	EMTK15	EMTK17	EMTK18
	Verfügbare Spannung	48VDC	48VDC	48VDC
		60VDC	60VDC*	60VDC*
		80VDC*	80VDC*	80VDC*
		110VDC	110VDC	110VDC*
		110VAC*	110VAC*	110VAC*
		125VDC	125VDC	125VDC
	230VAC	230VAC	230VAC	
	Realise Pressure	40N	50N	50N/60N
	Schutzindex	IP20**	IP20**	IP20**
	Horizontale Bewegung	30mm/35mm	35mm	35mm
	* Verfügbar auf Anfrage ** IP54 auf Anfrage			
Montage-bedingungen	• max. Kabinenhöhe: 2500 mm			
Einsatz-bedingungen	• Einsatz bei wenig Platz zwischen Kabine und Schacht			

WARTUNG/INSTANDHALTUNG

- Auf Korrosionsspuren sichtprüfen
- Anzug aller Befestigungselemente überprüfen
- Wirkung der Gleitkufe auf die Schlösser prüfen

BEHANDLUNG AM LEBENSENDE

Damit dieses Produkt wiederverwendet und/oder recycelt werden kann, bitten wir Sie, die verschiedenen Bestandteile und Materialien zu trennen und diese Abfälle in die entsprechenden Recyclingkanäle (Öl, Metalle, Kunststoffe usw.) zu entsorgen. Am Ende der Lebensdauer kann das gesamte Produkt oder ein Teil davon als WEEE (Elektro- oder Elektronik-Altgeräte) eingestuft werden. Stellen Sie sicher, dass diese Abfälle über den entsprechenden Entsorgungsweg (WEEE) entsorgt werden.

FUNKCE

Vysouvací vačka EMT15K nebo EMT17/18 se používá k zamykání a odemykání zámků výtahových a nákladních dveří.

SLOŽENÍ

- 1 zářezový upevňovací systém pro paralelní nebo kolmý zámek
 - + 1 držák kolejnice
 - + 1 držák spodní lišty
 - + 1 horní kolejnice
 - + 1 deska pro spojování spodních kolejnic
- 1 předpřipravená zatahovací výsuvná vačka + kabel 3G1 mm² HO7 RN-F
- hardware

DOPLŇKOVÉ INFORMACE

Normy	• odpovídá: EN 81-20			
Technické charakteristiky	Odkaz	CMCM15...	CMCM17...	CMCM18...
	Vzor	EMTK15	EMTK17	EMTK18
	Dostupné napětí	48VDC	48VDC	48VDC
		60VDC	60VDC*	60VDC*
		80VDC*	80VDC*	80VDC*
		110VDC	110VDC	110VDC*
		110VAC*	110VAC*	110VAC*
		125VDC	125VDC	125VDC
230VAC	230VAC	230VAC		
Uvědomit si tlak	40N	50N	50N/60N	
Index ochrany	IP20**	IP20**	IP20**	
Horizontální pojezd	30mm/35mm	35mm	35mm	
* K dispozici na vyžádání **IP54 na vyžádání				
Podmínky instalace	• Max. výška kabiny: 2 500 mm			
Podmínky použití	• použití v případě omezeného prostoru mezi klecí a šachtou			

ÚDRŽBA / ÚDRŽBA

- inspect for traces of corrosion
- check the tightness of all the fastenings
- check action of the pad on the locks

LÉČBA NA KONCI ŽIVOTA

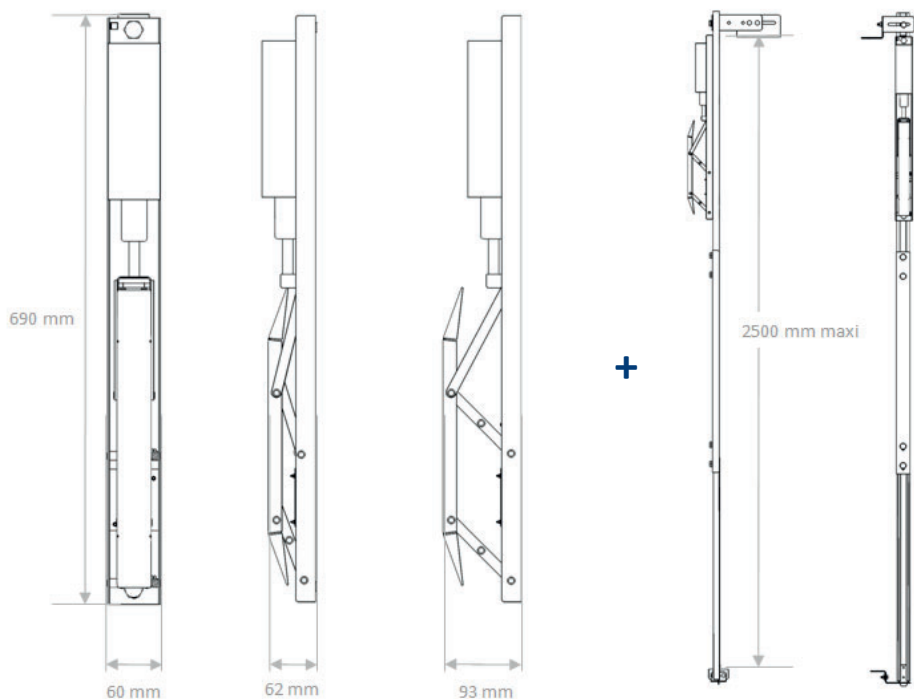
Aby bylo možné tento výrobek znovu použít a/nebo recyklovat, žádáme vás, abyste oddělili jednotlivé součásti a materiály a tento odpad odevzdali do příslušných recyklačních kanálů (olej, kovy, plasty atd.). Po skončení životnosti může být celý výrobek nebo jeho část zařazena do kategorie OEEZ (odpadní elektrická a elektronická zařízení). Zajistěte, aby byl tento odpad zlikvidován vhodným způsobem likvidace (OEEZ).

DIMENSIONS / SIZES / TECHNISCHE DATEN / ROZMĚRY

Cam Mobile		Support de fixation		Kit
		Fixing support		Kit
		Halterung		Kit
		Montážní držák		Sada
CMCM15...	+	CMCS001517	=	CMCK15

EMT15K

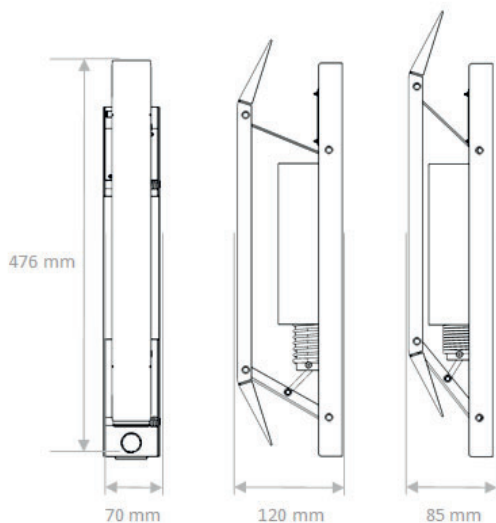
SUPPORT DE FIXATION



DIMENSIONS / SIZES / TECHNISCHE DATEN / ROZMĚRY

Came Mobile Mobile Cam Kam mobil Mobilní kamera	+	Support de fixation Fixing support Halterung Montážní držák	=	Kit Kit Bausatz Souprava
CMCM17.../18...		CMCS001517		CMCK17...

EMT17/18



SUPPORT DE FIXATION





www.octe.eu

Z.I. de Saint Arnoult - Route de Brezolles - 28170 Châteauneuf en Thymerais - FRANCE

 +33 (0) 9 69 32 22 57