

**FR** FICHE TECHNIQUE

**EN** TECHNICAL SHEET

**DE** TECHNISCHE DATEN

**CS** TECHNICKÝ LIST



**FR** ÉCHELLE FOND DE CUVETTE REPLIABLE (H 2,16 M ET 2,68 M) EN 81-20

**EN** PRE-WIRED FOLDABLE LADDER FOR PIT (H 2,16 M AND 2,68 M)) EN 81-20

**DE** VORVERDRAHTETE KLAPPLEITER FÜR DEN GRUBENBODEN  
(H 2,16 M UND 2,68 M) EN 81-20

**CS** KABELOVÝ SKLÁDACÍ ŽEBŘÍK PRO DNO PROHLUBNĚ (H 2,16 M A 2,68 M)  
EN 81-20

## FUNCTION

L'échelle repliable est prévue pour l'accès à la cuvette dans le cadre d'opérations de maintenance ou d'inspection.

## COMPOSITION

### CSEH1628216 :

- échelle repliable 2 brins 8 barreaux h 2,16 m largeur 310mm (entre montants)
- contact de sécurité précâblé 3 m
- accessoires de fixation

### CSEH162A268 :

- échelle repliable 2 brins 10 barreaux h 2,68 m largeur 310mm (entre montants)
- contact de sécurité précâblé 3 m
- accessoires de fixation

## INFORMATIONS COMPLÉMENTAIRES

|                                     |  |                                 |                            |
|-------------------------------------|--|---------------------------------|----------------------------|
| <b>Normes</b>                       | conforme EN 81-20  |                                 |                            |
| <b>Caractéristiques techniques</b>  | <ul style="list-style-type: none"> <li>• matière : aluminium</li> <li>• charge maximale : 150 kg</li> <li>• précâblée avec câble H07RN-F 2x1mm, longueur 3m</li> <li>• contact de sécurité IP65 AC-15 400V 4A DC-13 24V 6A</li> </ul>  |                                 |                            |
|                                     |  | <b>CSEH1628216 (2,16m)</b>      | <b>CSEH162A268 (2,68m)</b> |
|                                     | poids  | 6 kg                            | 7 kg                       |
|                                     | nombre de barreaux   | 8                               | 10                         |
|                                     | longueur dépliée   | 2160 mm                         | 2680 mm                    |
|                                     | longueur repliée   | 1100 mm                         | 1360 mm                    |
|                                     | profondeur cuvette max.  | suivant paragraphe «dimensions» |                            |
| <b>Conditions d'installation</b>    | <ul style="list-style-type: none"> <li>• fixation dans la cuvette, facilement accessible depuis la porte palière (via chaînette)</li> <li>• ne doit pas engager les pièces en mouvement de l'ascenseur</li> </ul>  |                                 |                            |
| <b>Informations complémentaires</b> | <ul style="list-style-type: none"> <li>• Cote 1 100 mm = la longueur de l'échelle doit être telle que, lorsqu'elle se trouve en position d'emploi, la longueur de ses montants ou autre prise appropriée s'étend jusqu'à une hauteur minimale de 1,10m mesurée verticalement.</li> <li>• Echelle équipée d'un contact IP65 AC-15 400V 4A DC-13 24V 6A, précâblée avec câble H07RN-F 2x1 mm2 lg 3m couplé à la chaîne de sécurité ascenseur (destiné à vérifier la position de l'échelle repliée en cuvette)</li> </ul> |                                 |                            |

## MAINTENANCE/ENTRETIEN

- contrôler visuellement s'il y a des traces de corrosion ou de déformations à la suite de chocs
- vérifier le serrage de toutes les fixations
- en cas de partie pliée (cabossée, enfoncée), remplacer l'échelle

## TRAITEMENT EN FIN DE VIE

Afin de permettre le réemploi et/ou le recyclage de ce produit, nous vous demandons de séparer les différents éléments et les différentes matières et de déposer ces déchets dans les filières de récupération appropriées (huiles, métaux, plastiques...).

## FUNCTION

The foldable ladder is designed to provide access to the shaft pit for maintenance or inspection operations.

## COMPOSITION

### CSEH1628216 :

- Foldable 2-section ladder with 8 rungs, height 2.16 m, width 310 mm (between uprights)
- Pre-wired 3 m safety contact
- Mounting accessories

### CSEH162A268 :

- Foldable 2-section ladder with 10 rungs, height 2.68 m, width 310 mm (between uprights)
- Pre-wired 3 m safety contact
- Mounting accessories

## OTHER INFORMATIONS

|                                  |  |                               |                            |
|----------------------------------|--|-------------------------------|----------------------------|
| <b>Standards</b>                 | compliant EN 81-20   |                               |                            |
| <b>Technical characteristics</b> | <ul style="list-style-type: none"> <li>• material: aluminium</li> <li>• max. load: 150 kg</li> <li>• pre-wired cable H07RN-F 2x1mm length 3m</li> <li>• IP65 AC-15 400V 4A DC-13 24V 6A safety contact</li> </ul>  |                               |                            |
|                                  |  | <b>CSEH1628216 (2,16m)</b>    | <b>CSEH162A268 (2,68m)</b> |
|                                  | weight   | 6 kg                          | 7 kg                       |
|                                  | number of rungs  | 8                             | 10                         |
|                                  | unfolded length  | 2160 mm                       | 2680 mm                    |
|                                  | folded length  | 1100 mm                       | 1360 mm                    |
|                                  | maximum pit depth  | as per «dimensions» paragraph |                            |
| <b>Installation conditions</b>   | <ul style="list-style-type: none"> <li>• attachment inside the shaft, easily accessible from the landing door</li> <li>• must not interfere with any of the moving parts of the lift</li> </ul>  |                               |                            |
| <b>Additional informations</b>   | <ul style="list-style-type: none"> <li>• Dimension 1 100 mm: The length of the ladder must be such that, when in its working position, the length of its stiles or other suitable grip extends to a minimum height of 1.10 m measured vertically.</li> <li>• Ladder equipped with an IP65 contact switch, rated AC-15 400V 4A / DC-13 24V 6A, pre-wired with a H07RN-F 2x1 mm<sup>2</sup> cable, 3 meters long, connected to the elevator safety chain (intended to verify the folded position of the ladder in the pit).</li> </ul> |                               |                            |

## MAINTENANCE/SERVICE

- visually inspect for any signs of corrosion or deformation following shocks
- check the tightness of all the fasteners
- in case of shocks (folded, damaged parts), change the ladder

## TREATMENT AT THE END OF LIFE

To enable this product to be reused and/or recycled, we ask you to separate the various components and materials and to dispose of this waste in the appropriate recycling channels (oil, metals, plastics, etc.).

## FUNKTION

Die kippbare Leiter soll den Zugang zur Schachtgrube für Wartungs- oder Inspektionsarbeiten ermöglichen.

## LIEFERUMFANG

### CSEH1628216 :

- Klappbare 2-teilige Leiter mit 8 Sprossen, Höhe 2,16 m, Breite 310 mm (zwischen den Holmen)
- Vorverdrahteter Sicherheitskontakt, 3 m
- Zubehör für die Montage

### CSEH162A268 :

- Klappbare 2-teilige Leiter mit 10 Sprossen, Höhe 2,68 m, Breite 310 mm (zwischen den Holmen)
- Vorverdrahteter Sicherheitskontakt, 3 m
- Zubehör für die Montage

## ZUSATZINFORMATIONEN

|                                  |  |                                   |
|----------------------------------|--|-----------------------------------|
| <b>Normen</b>                    | gemäß EN 81-20   |                                   |
| <b>Technische Daten</b>          | <ul style="list-style-type: none"> <li>• werkstoff: Aluminium</li> <li>• maximale Last: 150 kg</li> <li>• vorverdrahtet mit Kabel HO7RN-F 2x1 mm, länge: 3 m</li> <li>• IP65 AC-15 400V 4A DC-13 24V 6A Sicherheitskontakt</li> </ul>  |                                   |
|                                  | <b>CSEH1628216 (2,16m)</b>   | <b>CSEH162A268 (2,68m)</b>        |
|                                  | gewicht  | 6 kg                              |
|                                  | anzahl der Stäbe   | 8                                 |
|                                  | ungefaltete Länge  | 2160 mm                           |
|                                  | gefaltete Länge  | 1100 mm                           |
|                                  | kompatible Grübeltiefe   | Wie im Abschnitt ‚Maße‘ angegeben |
| <b>Montagebedingungen</b>        | <ul style="list-style-type: none"> <li>• befestigung in der Schachtgrube, leicht zugänglich von der Haltestellentür aus (über eine Kette)</li> <li>• die Leiter darf die beweglichen Teile des Aufzugs nicht behindern</li> </ul>  |                                   |
| <b>Zusätzliche Informationen</b> | <ul style="list-style-type: none"> <li>• Maß 1 100 mm: Die Länge der Leiter muss so bemessen sein, dass sie sich in Arbeitsposition bis zu einer Mindesthöhe von 1,10 m (senkrecht gemessen) über die Holme oder eine andere geeignete Haltemöglichkeit erstreckt.</li> <li>• Leiter ausgestattet mit einem IP65-Kontaktschalter, ausgelegt für AC-15 400V 4A / DC-13 24V 6A, vorkonfektioniert mit einem HO7RN-F 2x1 mm<sup>2</sup> Kabel, 3 Meter lang, verbunden mit der Aufzugssicherheitskette (zur Überprüfung der eingeklappten Position der Leiter im Schacht).</li> </ul> |                                   |

## WARTUNG/INSTANDHALTUNG

- auf Korrosionsspuren sichtprüfen oder Verformung nach Stößen
- anzug aller Befestigungselemente prüfen.
- bei Stößen (zusammengeklappte, beschädigte Teile) die Leiter wechseln

## ENTSORGUNG

Damit dieses Produkt wiederverwendet und/oder recycelt werden kann, bitten wir Sie, die verschiedenen Bestandteile und Materialien zu trennen und diese Abfälle in die entsprechenden Recyclingkanäle (Öl, Metalle, Kunststoffe usw.) zu entsorgen.

## FUNKCE

Výklopný žebřík je navržen tak, aby umožňoval přístup do šachetní jámy za účelem údržby nebo kontroly.

## SLOŽENÍ

### CSEH1628216 :

- Skládací dvoudílný žebřík s 10 příčkami, výška 2,68 m, šířka 310 mm (mezi bočnicemi)
- Předem zapojený bezpečnostní kontakt, 3 m
- Montážní příslušenství

### CSEH162A268 :

- Skládací dvoudílný žebřík s 10 příčkami, výška 2,68 m, šířka 310 mm (mezi bočnicemi)
- Předem zapojený bezpečnostní kontakt, 3 m
- Montážní příslušenství

## DALŠÍ INFORMACE

|                                  |  |                            |
|----------------------------------|--|----------------------------|
| <b>Normen</b>                    | odpovídá EN 81-20  |                            |
| <b>Technické charakteristiky</b> | <ul style="list-style-type: none"> <li>• materiál: hliník</li> <li>• max. zatížení: 150 kg</li> <li>• kabel H07RN-F 2x1 mm, délka: 3 m</li> <li>• bezpečnostním kontakt IP65 AC-15 400V 4A DC-13 24V 6A</li> </ul>   |                            |
|                                  | <b>CSEH1628216 (2,16m)</b>   | <b>CSEH162A268 (2,68m)</b> |
|                                  | hmotnost   | 6 kg                       |
|                                  | Počet příček   | 8                          |
|                                  | rozvinutá délka  | 2160 mm                    |
|                                  | sklopené délka   | 1100 mm                    |
|                                  | kompatibilní hloubka jámy  | 7 kg                       |
|                                  | Jak je uvedeno v odstavci ,Rozměry   |                            |
| <b>Podmínky instalace</b>        | <ul style="list-style-type: none"> <li>• uchycení v šachtové jímce, snadno přístupné od výtahových dveří (pomocí řetízku)</li> <li>• nesmí bránit pohyblivým částem výtahu</li> </ul>  |                            |
| <b>Doplňující informace</b>      | <ul style="list-style-type: none"> <li>• Rozměr 1 100 mm: Délka žebříku musí být taková, aby v pracovní poloze dosahovala délka bočnic nebo jiného vhodného úchyty minimální výšky 1,10 m (měřeno svisle).</li> <li>• Žebřík je vybaven kontaktním spínačem IP65, s parametry AC-15 400V 4A / DC-13 24V 6A, předem zapojený kabelem HO7RN-F 2x1 mm<sup>2</sup>, délka 3 metry, připojený k bezpečnostnímu řetězu výtahu (určeno ke kontrole složené polohy žebříku v šachtě).</li> </ul> |                            |

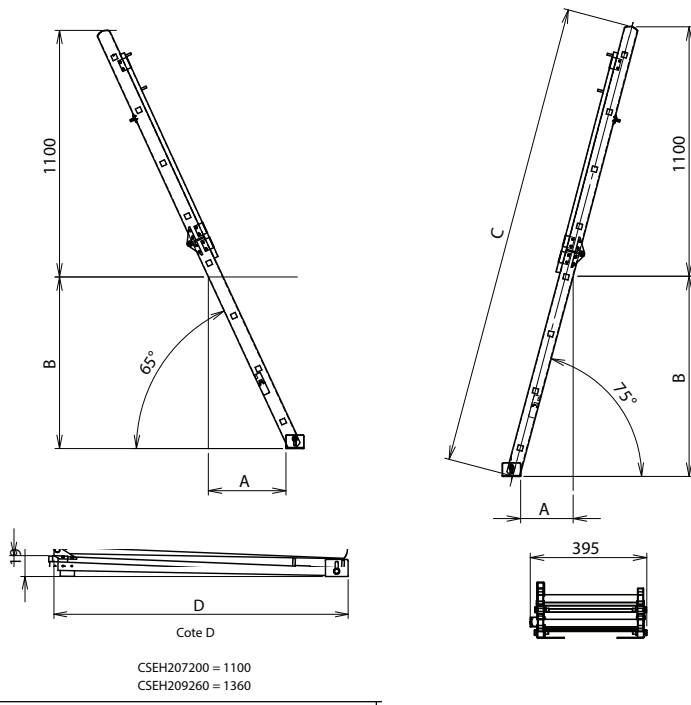
## ÚDRŽBA

- proveďte vizuální kontrolu, zda se na zařízení nevyskytuje koroze nebo deformace po nárazech
- ověřte řádné dotažení spojů
- v případě nárazů (složených, poškozených částí) vyměňte žebřík

## ZPRACOVANI NA KONCI ZIVOTNOSTI

Aby bylo možné tento výrobek znovu použít a/nebo recyklovat, žádáme vás, abyste oddělili jednotlivé součásti a materiály a tento odpad odevzdali do příslušných recyklačních kanálů (olej, kovy, plasty atd.).

# DIMENSIONS / SIZES / ABMESSUNGEN / ROZMĚRY



|   |  | CSEH1628216<br>(2,16m) | CSEH162A268<br>(2,68 m) |
|---|--|------------------------|-------------------------|
| Echelle inclinée à 65°<br>Inclined ladder at 65°<br>Schrägleiter mit 65°<br>Lutande stege vid 65° | Cote A (distance équerre fixation échelle / paroi cuvette) - Dimension A<br>(distance bracket fixing ladder / bowl wall) - Maß A (Abstand Winkelhalterung<br>Leiter / Beckenwand) - Rozměr A (vzdálenost úhelníkové konzoly žebříku /<br>stěna vany) | 394 mm                 | 600 mm                  |
|   | Cote B (Profondeur maximum cuvette) - Dimension B (maximum bowl depth)<br>Maß B (maximale Beckentiefe) - Rozměr B (maximální hloubka vany)   | 868 mm                 | 1 310 mm                |
|   | Cote C (Longueur totale échelle) - Dimension C (total ladder length) - Maß C<br>(Gesamtlänge der Leiter) - Rozměr C (celková délka žebříku)  | 2 160 mm               | 2 680 mm                |
|   | Cote D - Maß C - Rozměr D - Dimension D  | 1 100 mm               | 1 360 mm                |
| Echelle inclinée à 75°<br>Inclined ladder at 75°<br>Schrägleiter mit 75°<br>Lutande stege vid 75° | Cote A - Maß A - Rozměr A - Dimension A  | 261 mm                 | 386 mm                  |
|   | Cote B - Maß B - Rozměr B - Dimension B  | 990 mm                 | 1 460 mm                |
|   | Cote C - Maß C - Rozměr C - Dimension C  | 2 160 mm               | 2 680 mm                |



[www.octe.eu](http://www.octe.eu)

Z.I. de Saint Arnoult - Route de Brezolles - 28170 Châteauneuf en Thymerais - FRANCE

 +33 (0) 9 69 32 22 57