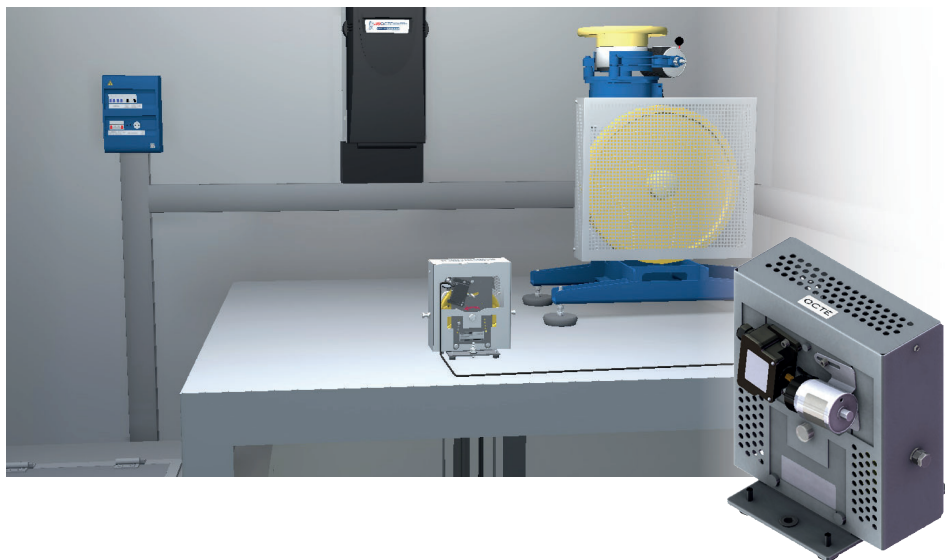


- FR** FICHE TECHNIQUE
- EN** TECHNICAL SHEET
- DE** TECHNISCHE DATEN
- CS** TECHNICKÝ LIST
- SV** TEKNISK DOKUMENTATION



- FR** KIT LIMITEUR SIMPLE SENS AVEC OU SANS BOBINE
- EN** ONE-WAY OVERSPEED GOVERNOR KIT WITH OR WITHOUT COIL
- DE** UNIDIREKTIONALER BEGRENZER-KIT MIT ODER OHNE SPULE
- CS** SADA JEDNOSMĚRNÉHO OMEZOVAČE RYCHLOSTI S VYBAVOVACÍ CÍVKOU NEBO BEZ CÍVKY
- SV** SATS MED BEGRÄNSARE FÖR EN RIKTNING MED ELLER UTAN SPOLE

FONCTION


Le limiteur est un composant de sécurité qui en cas de survitesse de l'ascenseur actionne le déclenchement des pinces parachutes via le blocage du câble. La prise des parachutes sur les guides entraîne l'arrêt complet de l'appareil.

Le capot de protection fourni a pour fonction de protéger les points rentrants et tournants, et de garantir l'antidégorgement.

COMPOSITION

- 1 limiteur avec contact précâblé câble H07 RN-F 2x1 mm² (5 m)
- 1 capotage point tournant de limiteur
- 1 plaque d'isolation avec 4 tampons d'isolation
- chevilles de fixation à expansion

INFORMATIONS COMPLÉMENTAIRES

Normes	• conforme à : EN 81-20		
Certificat	• attestation d'examen UE Octé Lift : fournie dans le carton d'emballage sans limitation de durée.		
Caractéristiques techniques		Limiteur Ø 200 (LILK2...) :	Limiteur Ø 300 (LILK3...) :
	• Ø poulie	200 mm	300 mm
	• vitesse nominale max	1,55 m/s	2,09 m/s
	• vitesse de prise	0,24 m/s à 1,78 m/s	0,44 m/s à 2,40 m/s
	• sens de prise	droite ou gauche	droite ou gauche
	• Ø câble	6 - 6,5 mm	6 - 8 mm
	• poids	9,6 kg	15,5 kg
	• dimensions :	280 x 250 x 205 mm	358,5 x 350,5 x 240 mm
	• câble : H07 RN-F 2x1 mm ² , longueur 5 m, connecteur à vis 4 voies, utilisable hors goulotte.		
	• capot : si fixation au sol, protection des accès à la gaine par le recouvrement intégral du limiteur, il se substitue à un fourreau de câble		
Conditions d'installation	<ul style="list-style-type: none"> • les composants de sécurité ne peuvent être installés que par des personnes formées et habilitées • le montage du limiteur de vitesse peut se faire soit directement sur le sol de la machinerie, soit sur un support isolé 		
	 Le sol et le support doivent résister à une charge de 25 kN		
Conditions d'utilisation	<ul style="list-style-type: none"> • l'effort donné par le limiteur à la tringlerie doit être supérieur à 300 N, et au moins le double de l'effort nécessaire à son actionnement • le câble de limiteur doit toujours être sous tension. La masse de tension du tendeur ne doit pas reposé sur le sol 		
Autres	<ul style="list-style-type: none"> • produits complémentaires : <ul style="list-style-type: none"> - LISU... : Support de limiteur (guide T ou guide rond) - LIXL900001 : Kit impulseur magnétique pour limiteur - AEMO070033 : MODULO Boîtier télécommande de limiteur - LIXL000512 : Câble «CL8» raccordement armoire/limiteur en machinerie 		

MAINTENANCE/ENTRETIEN



Interdiction de déplacer l'ascenseur sans limiteur de vitesse, même momentanément.

Il est conseillé d'effectuer les opérations de contrôle et d'entretien avant de commencer les essais de fonctionnement prévus par la réglementation.

Contrôler le limiteur après toutes interventions sur celui-ci.

- Contrôler l'installation dans le cas :
 - de la survenue d'un incident
 - du remplacement de dispositifs de sécurité
- Contrôler périodiquement :
 - le bon fonctionnement du limiteur de vitesse conformément aux réglementations nationales en vigueur
 - les dégradations ou les déformations du limiteur ainsi que les éléments structuraux correspondants
 - le déplacement aisé du pendule. Le cas échéant, le huiler
 - l'usure des gorges de la poulie du limiteur de vitesse et de la poulie du tendeur



Une usure importante de la gorge du limiteur de vitesse peut occasionner une rupture du câble.

- l'état du câble du limiteur de vitesse
 - l'interrupteur de sécurité (fonctionnement et connexion)
 - la propreté de l'installation et la lisibilité des étiquettes
- interdiction de démonter ou de modifier de n'importe quelle façon le limiteur (plombage, coloration scellante...)
 - interdiction de remplacer partiellement des éléments du limiteur
 - modifier le produit engendre la rupture de la garantie

TRAITEMENT EN FIN DE VIE



Pour limiter l'impact environnemental, nous recommandons lors du démontage de celui-ci de séparer les éléments électriques pour les emmener dans un centre de traitement des déchets DEEE (Déchets d'Équipement Électriques et Électroniques). Les autres éléments constitutifs ne nécessitent aucune précaution particulière de dépollution. Ils peuvent être démontés et valorisés dans les filières de recyclage du métal (90%), du bois et du plastique.

FUNCTION


The overspeed governor is a safety device which, in the event of overspeed of the lift, triggers the car safety gear via the cable jam. The tripping of the safety gear on the guides results in complete shut-down of the apparatus.

The protection cover provided is intended to protect the reentrants and turning points, and to ensure anti-skipping.

COMPOSITION

- 1 governor with prewired switch cable H07 RN-F 2x1 mm² (5 m)
- 1 governor turning points cover
- 1 insulating plate with 4 insulating pads
- expansion fastening dowels

SUPPLEMENTARY INFORMATION

Standards	• compliant with: EN 81-20		
Certificate	• UE Octé Lift examination certificate: supplied in the packaging carton for an unlimited period of time.		
Technical characteristics		Ø 200 (LILK2...) governor:	Ø 300 (LILK3...) governor:
	• pulley Ø	200 mm	300 mm
	• max nominal speed	1.55 m/s	2.09 m/s
	• tripping speed	0.24 m/s to 1.78 m/s	0.44 m/s to 2.40 m/s
	• tripping direction	right or left	right or left
	• cable Ø	6 - 6.5 mm	6 - 8 mm
	• weight	9.6 kg	15.5 kg
	• dimensions :	280 x 250 x 205 mm	358,5 x 350,5 x 240 mm
	• cable: H07 RN-F 2x1 mm ² , length 5 m, 4-way screw connector, usable outside the trunking		
	• cover: if floor mounted, protects access from the shaft by totally enclosing the governor, it replaces a cable sheath		
Installation conditions	<ul style="list-style-type: none"> • safety components may only be installed by trained and approved personnel • the overspeed governor may be installed either directly on the floor of the machine room, or on an insulated support 		
	 The floor and the support must be able to withstand a load of 25 kN		
Operating conditions	<ul style="list-style-type: none"> • the load applied by the governor to the linkage must be greater than 300 N, and at least double the load required for its actuation • the overspeed governor cable must always be in tension. The weight of the tensioning device must not rest on the floor 		
Other information	<ul style="list-style-type: none"> • additional products: <ul style="list-style-type: none"> - LISU... : Governor support (T-guide or round guide) - LIXL900001: Magnetic pulse kit for the governor - AEMO070033: MODULO overspeed governor remote control - LIXL000512: "CL8" cable for connection between the control cabinet and the governor in the machine room 		

MAINTENANCE/SERVICING



It is strictly prohibited to move the lift without the overspeed governor, even momentarily.

It is recommended to perform the checking and servicing operations before starting the functional tests required by the regulations.

Check the overspeed governor each time any work is performed on it.

- Check the installation in the event of:
 - occurrence of an incident
 - replacement of any safety devices
- Periodically check:
 - correct operation of the overspeed governor in accordance with the applicable national regulations
 - the overspeed governor as well as the corresponding structural elements for signs of damage or distortion
 - ease of displacement of the pendulum. If necessary, lubricate it
 - for wear of the groove of the overspeed governor pulley and the tensioning device pulley



Severe wear of the overspeed limiter groove may result in a broken cable.

- the condition of the overspeed governor cable
 - the safety switch (operation and connection)
 - the cleanliness of the installation and legibility of the labels
- it is strictly prohibited to attempt to dismantle or modify the overspeed governor in any way (lead seal, colour sealing wax etc.)
 - it is prohibited to partly replace parts of the overspeed governor
 - any modification made to the overspeed governor invalidates the warranty

TREATMENT AT THE END OF LIFE



To limit the environmental impact, we recommend that when dismantling it, the electronic elements be separated and taken to a waste treatment center (Waste Electrical Equipment and Electronics). The other components do not require any particular precaution of depollution. They can be dismantled and recycled in metal (90%), wood and plastic recycling systems.

FUNKTION


Der Begrenzer ist ein Sicherheitsbauteil, der bei Übergeschwindigkeit des Aufzugs mittels Seilarretierung die Haken der Fangvorrichtung auslöst. Die Fangvorrichtung greift an den Führungsschienen ein, womit der Aufzug komplett zum Stillstand kommt.

Die im Lieferumfang enthaltene Schutzabdeckung dient dem Schutz der Einzugsstellen und Rotationspunkte sowie als Abspringschutz.

LIEFERUMFANG

- 1 Begrenzer mit vorverdrahtetem Kontakt (H07 RN-F 2 x 1 mm², 5 m)
- 1 Verkleidung für Begrenzer-Wendepunkt
- 1 Isolationsplatte mit 4 Isolationspuffern
- Spreizdübel zur Befestigung

ZUSÄTZLICHE ANGABEN

Normen	• gemäß: EN 81-20		
Zertifikat	• UE Octé Lift-Prüfbescheinigung: Lieferung im Verpackungskarton für einen unbegrenzten Zeitraum.		
Technische Daten		Begrenzer Ø 200 (LILK2...):	Begrenzer Ø 300 (LILK3...):
	• Ø Seilrolle	200 mm	300 mm
	• Max. Nenngeschwindigkeit	1,55 m/s	2,09 m/s
	• Auslösegeschwindigkeit	0,24 m/s bis 1,78 m/s	0,44 m/s bis 2,40 m/s
	• Auslöserichtung	Rechts oder links	Rechts oder links
	• Seil-Ø	6 - 6,5 mm	6 - 8 mm
	• Gewicht	9,6 kg	15,5 kg
	• Abmessungen:	280 x 250 x 205 mm	358,5 x 350,5 x 240 mm
	• Seil: H07 RN-F 2x1 mm ² , Länge 5 m, 4-Wege-Schraubverbinder, außerhalb der Seilrille verwendbar.		
	• Schutzabdeckung: Bei Befestigung am Boden schützt sie die Schachtzugänge durch integrale Abdeckung des Begrenzers und ersetzt eine Seilummantelung.		
Montagebedingungen	<ul style="list-style-type: none"> • Sicherheitsbauteile dürfen nur von geschultem und hierfür befugtem Personal montiert werden. • Der Begrenzer kann entweder direkt am Boden des Maschinenraums oder auf einem separaten Träger montiert werden. 		
	 Der Boden und die Trägerfläche müssen einer Belastung von 25 kN standhalten.		
Einsatzbedingungen	<ul style="list-style-type: none"> • Die vom Begrenzer auf das Gestänge ausgeübte Kraft muss mindestens 300 N, und mindestens das 2-fache der erforderlichen Kraft für das Einrücken der Fangvorrichtung betragen. • Das Begrenzerseil muss ständig gespannt sein. Das Spannungsgewicht darf nicht am Boden aufliegen. 		
Sonstige Angaben	<ul style="list-style-type: none"> • Ergänzende Produkte: <ul style="list-style-type: none"> - LISU...: Begrenzer-Träger (T-Schiene oder Rundschiene) - LIXL900001: Magnet-Impulsgeber für Begrenzer - AEMO070033: MODULO Fernsteuermodul für Begrenzer - LIXL000512: Kabel „CL8“ zum Anschluss Schrank/Begrenzer im Maschinenraum 		

WARTUNG/INSTANDHALTUNG



Die Bedienung des Aufzugs ohne Geschwindigkeitsbegrenzer ist untersagt. Dies gilt auch bei nur kurzzeitiger Bedienung.

Es wird empfohlen, vor Beginn der obligatorischen Funktionstests die Prüf- und Wartungsmaßnahmen durchzuführen.

Nach jeder Eingriffnahme am Begrenzer letzteren überprüfen.

- Die Anlage in folgenden Fällen kontrollieren:
 - bei Eintreten eines Zwischenfalls
 - bei Auswechseln eines der Sicherheitsbauteile
- Regelmäßig überprüfen:
 - Die einwandfreie Funktionsfähigkeit des Begrenzers gemäß den gesetzlich geltenden Vorschriften
 - Abnutzung oder Verformungen des Begrenzers sowie der entsprechenden Strukturteile
 - Die ungehinderte Bewegung des Pendels. Bei Bedarf ölen.
 - Verschleiß der Seilrillen der Begrenzer-Scheibe sowie der Treibscheibe des Spanners



Bei übermäßigem Verschleiß der Seilrille kann es zu einem Seilriss kommen.

- Zustand des Begrenzerseils
 - Sicherheitsschalter (Betrieb und Anschluss)
 - Sauberkeit der Anlage und Lesbarkeit der Schilder
- Der Begrenzer darf in keinem Fall zerlegt oder abgeändert werden (Plombierung, Farblackierung usw.)
 - Das partielle Auswechseln von Begrenzerteilen ist untersagt
 - Bei Änderung des Produkts erlischt die Garantie.

ENTSORGUNG



Um die Umweltauswirkungen zu begrenzen, empfehlen wir, dass wir bei die elektronische elemente trennen und diese einem Abfallbehandlungszentrum für Elektro- und Elektronik-Altgeräte (WEEE) zuführen. Die anderen Bauteile erfordern keine besonderen Entsorgungsmaßnahmen. Sie können zerlegt und in Metall (90%), Holz und Kunststoff-Recyclinganlagen recycelt werden.

FUNKCE


Omezovač rychlosti je bezpečnostní součástka, která v případě příliš vysoké rychlosti výtahu zajistí aktivaci zachycovačů. Aktivace zachycovačů vede k úplnému zastavení výtahu.

Dodaný ochranný kryt slouží k ochraně vstupních a otočných prvků a k zajištění proti vypadnutí lanka z drážky.

SLOŽENÍ

- 1 regulátor s předpřipraveným spínacím kabelem H07 RN-F 2x1 mm² (5 m)
- 1 kryt otočných bodů regulátoru
- 1 izolační deska se 4 izolačními podložkami
- rozpěrné upevňovací hmoždinky

DOPLŇKOVÉ INFORMACE

Normy	• odpovídá: EN 81-20		
Osvědčení	• prohlášení o shodě UE Octé Lift: Dodává se v obalovém kartonu na neomezenou dobu.		
Technické charakteristiky		Technické charakteristiky Ø 200 (LILK2...):	Technické charakteristiky Ø 300 (LILK3...):
	• Ø kladky	200 mm	300 mm
	• maximální jmenovitá rychlost	1,55 m/s	2,09 m/s
	• rychlost upnutí	0,24 m/s až 1,78 m/s	0,44 m/s až 2,40 m/s
	• směr upnutí	pravá nebo levá	pravá nebo levá
	• Ø lana	6 - 6,5 mm	6 - 8 mm
	• hmotnost	9,6 kg	15,5 kg
	• rozměry:	280 x 250 x 205 mm	358,5 x 350,5 x 240 mm
	• kabel: H07 RN-F 2x1 mm ² , délka 5 m, čtyř pinový konektor, lze použít bez instalačního žlabu		
	• kryt: pokud provádíte upevnění do země, ochranu přístupu do šachty celým zakrytím omezovače, lze jej nahradit za kryt lana		
Podmínky instalace	<ul style="list-style-type: none"> • bezpečnostní prvky smějí instalovat jen oprávněné a proškolené osoby • montáž omezovače rychlosti lze provést buď přímo na podlahu strojovny, nebo na odhlučňený držák 		
	 Držák do podlahy musí odolat zatížení 25kN.		
Podmínky používání	<ul style="list-style-type: none"> • síla vyvinutá omezovačem na mechanismus zachycovače musí být vyšší než 300 N a nejméně dvakrát vyšší než síla nutná k jeho aktivaci • lanko omezovače musí být vždy napnuto. Napínací závaží nesmi ležet na zemi. 		
Ostatní	<ul style="list-style-type: none"> • doplňkové zboží: <ul style="list-style-type: none"> - LISU...: Držák omezovače rychlosti (vodítko T nebo kulaté vodítko) - LIXL900001: Sada elektromagnetické cívky dálkové ovládní omezovače rychlosti - AEMO070033 : MODULO Skříň dálkového ovládní omezovače rychlosti - LIXL000512: Kabel „CL8“ pro připojení skříňě/omezovače rychlosti ve strojovně 		

ÚDRŽBA



Je zakázáno jakkoli pohybovat kabinou výtahu bez funkčního omezovače rychlosti.

Doporučujeme provést kontrolu a údržbu před zahájením testů funkčnosti stanovených předpisy.

Při jakémkoli zásahu či opravě omezovače rychlosti proveďte kontrolu funkce.

- Kontrolu funkce proveďte vždy pokud:
 - dojde k vybavení zachycovače
 - po výměně jakékoli bezpečnostní komponenty
- Pravidelně kontrolujte:
 - správnou funkci omezovače rychlosti v souladu s platnými místními předpisy
 - opotřebení nebo deformace omezovače rychlosti , včetně konstrukčních dílů
 - snadný pohyb kyvadla. V případě potřeby namažte olejem
 - opotřebení drážky kladky omezovače a napínací kladky



Nadměrné opotřebení drážky kladky omezovače rychlosti může vést k prasknutí lana.

- stav lana omezovače rychlosti
 - bezpečnostní spínač (funkce a připojení)
 - čistotu zařízení a čitelnost štítků
- zákaz demontovat nebo jakkoli upravovat omezovač rychlosti (plomby, krycí barvy...)
 - zákaz i částečné výměny prvků omezovače rychlosti
 - provedením změn výrobku dojde k ukončení záruky

ZPRACOVANI NA KONCI ŽIVOTNOSTI



Za účelem omezení dopadu na životní prostředí doporučujeme přijetí demontáže odmontovat elektronické prvky a odvézt je do centra zpracování OEEZ (odpadních elektrických a elektronických zařízení). Další součástky nevyžadují žádné zvláštní podmínky pro odstraňování znečištění. Mohou být vymontovány a zhodnoceny v systému recyklace kovu (90 %), dřeva nebo plastu.

FUNKTION

Omezovač rychlosti je bezpečnostní součástka, která v případě příliš vysoké rychlosti výtahu zajistí aktivaci zachycovačů. Aktivace zachycovačů vede k úplnému zastavení výtahu.

Dodaný ochranný kryt slouží k ochraně vstupních a otočných prvků a k zajištění proti vypadnutí lanka z drážky.

INGREDIENSER

- 1 regulator med fördragen brytarkabel H07 RN-F 2x1 mm² (5 m)
- 1 lock för regulator med vändpunkter
- 1 isoleringsplatta med 4 isoleringskuddar
- expansion fästplugg

YTTERLIGARE INFORMATION

Standarder	• överensstämmer med: EN 81-20		
Intyg	• intyg om UE Octé Lift-typkontroll: Levereras i förpackningskartongen under obegränsad tid		
Tekniska data		Begränsare Ø 200 (LILK2...):	Begränsare Ø 300 (LILK3...)
	• Ø linhjul	200 mm	300 mm
	• max nominell hastighet	1,55 m/s	2,09 m/s
	• griptid	0,24 m/s à 1,78 m/s	0,44 m/s à 2,40 m/s
	• greppriktning	höger eller vänster	höger eller vänster
	• Ø lina	6 - 6,5 mm	6 - 8 mm
	• vikt	9,6 kg	15,5 kg
	• mått:	280 x 250 x 205 mm	358,5 x 350,5 x 240 mm
	<ul style="list-style-type: none"> • lina: H07 RN-F 2x1 mm², längd 5 m, 4-vägs skruvkontakt, kan användas utanför kanalen. • kåpa: vid fixering vid marknivå skyddas åtkomsten till schaktet genom fullständig täckning av begränsaren, varvid den ersätter ett kabelrör 		
Installationsvillkor	<ul style="list-style-type: none"> • säkerhetskomponenterna får endast monteras av utbildade och behöriga personer • monteringen av hastighetsbegränsaren kan göras antingen direkt på maskinrummets golv eller på ett isolerat underlag 		
	 Golvet och underlaget måste stå emot en belastning på 25 kN		
Användningsvillkor	<ul style="list-style-type: none"> • den kraft som utövas av begränsaren på upphängningen måste vara större än 300 N och minst två gånger den kraft som krävs för att den ska aktiveras • begränsarkabeln måste alltid vara spänd. Begränsarens spännvikt får inte vila mot golvet 		
Övrigt	<ul style="list-style-type: none"> • tilläggprodukter: <ul style="list-style-type: none"> - LISU...: Begränsarstöd (T-gejd eller rund gejd) - LIXL900001 : Magnetisk puls för begränsare - AEMO070033 : MODULO-box för fjärrstyrning av begränsaren - LIXL000512 : "CL8"-kabel, anslutning av skåp/begränsare i maskinrum 		

UNDERHÅLL/SERVICE



Det är förbjudet att förflytta hissen, ens under en kort tid, utan hastighetsbegränsare.

Vi rekommenderar att kontroll- och underhållsåtgärderna utförs före de funktionstester som anges i regelverken.

Kontrollera begränsaren efter alla åtgärder på den.

- Kontrollera installationen i följande fall:
 - om en olycka har inträffat
 - vid byte av säkerhetsanordningar
- Kontrollera regelbundet:
 - att hastighetsbegränsaren fungerar korrekt i enlighet med gällande nationella regelverk
 - eventuell förekomst av försämringar eller formförändringar på begränsaren samt på motsvarande konstruktionselement
 - att pendeln förflyttas med lätthet. Olja den vid behov
 - eventuell förlitning av hastighetsbegränsarhjulets och spännhjulets kanaler



Kraftig förlitning av hastighetsbegränsarhjulets kanal kan leda till kabelbrott.

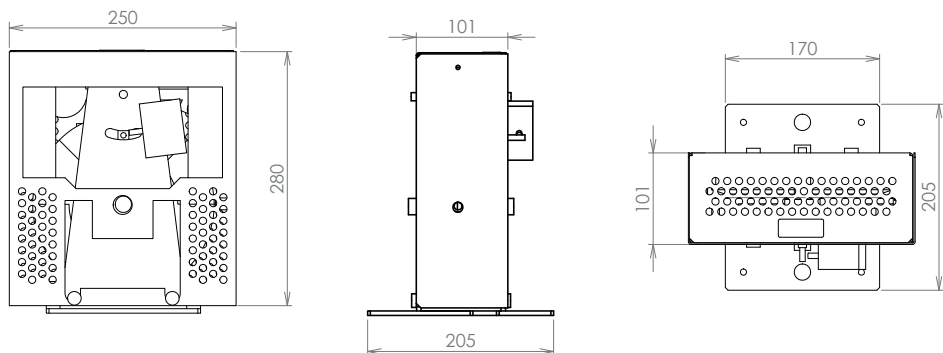
- hastighetsbegränsarkabelns skick
- säkerhetsbrytaren (funktion och anslutning)
- installationens renhet och etiketternas läslighet
- det är förbjudet att demontera eller utföra några som helst ändringar på begränsaren (försegling, förseglingsfärg ...)
- det är förbjudet att byta ut delar av begränsarens komponenter
- om ändringar utförs på produkten upphör garantin och CE-märkningen att gälla

BEHANDLING I SLUTET AV LIVET

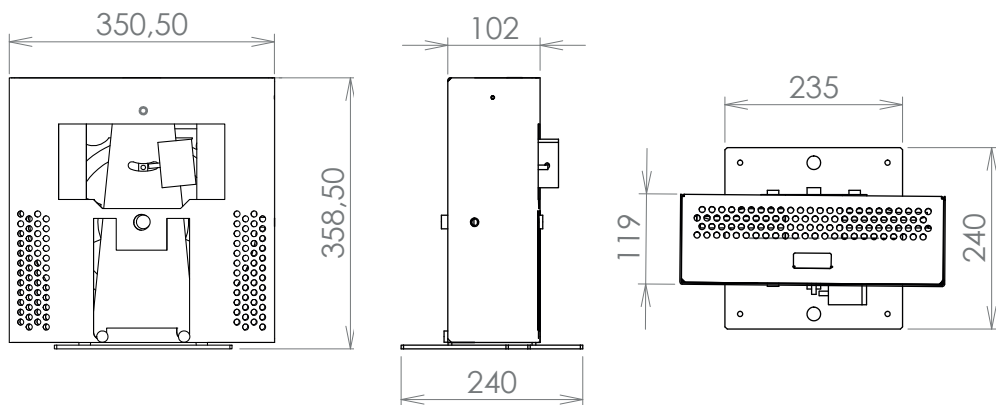


För att begränsa miljöpåverkan, rekommenderar vi att de elektroniska elementen separeras och tas till ett avfallsbehandlingscenter (Waste Electrical Equipment and Electronics) vid demontering. De övriga komponenterna kräver ingen särskild försiktighet mot föroreningar. De kan demonteras och återvinnas i metall (90%), trä och plaståtervinningssystem.

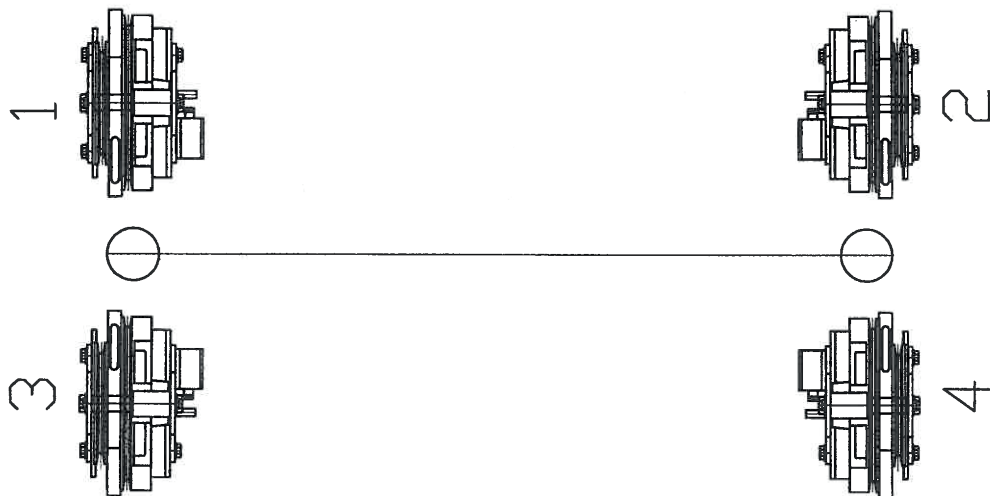
Ø 200



Ø 300



SENS DU LIMITEUR / GOVERNOR DIRECTION / BEGRENZER RICHTUNG / SMĚR
OMEZOVACE / BEGRÄNSARENS RIKTNING



Palier / bearing / Lager / Ložisko / Läger



www.octe.eu

Z.I. de Saint Arnoult - Route de Brezolles - 28170 Châteauneuf en Thymerais - FRANCE

 +33 (0) 9 69 32 22 57