

CHÂSSIS MODULAIRE

MODULAR BEDPLATE

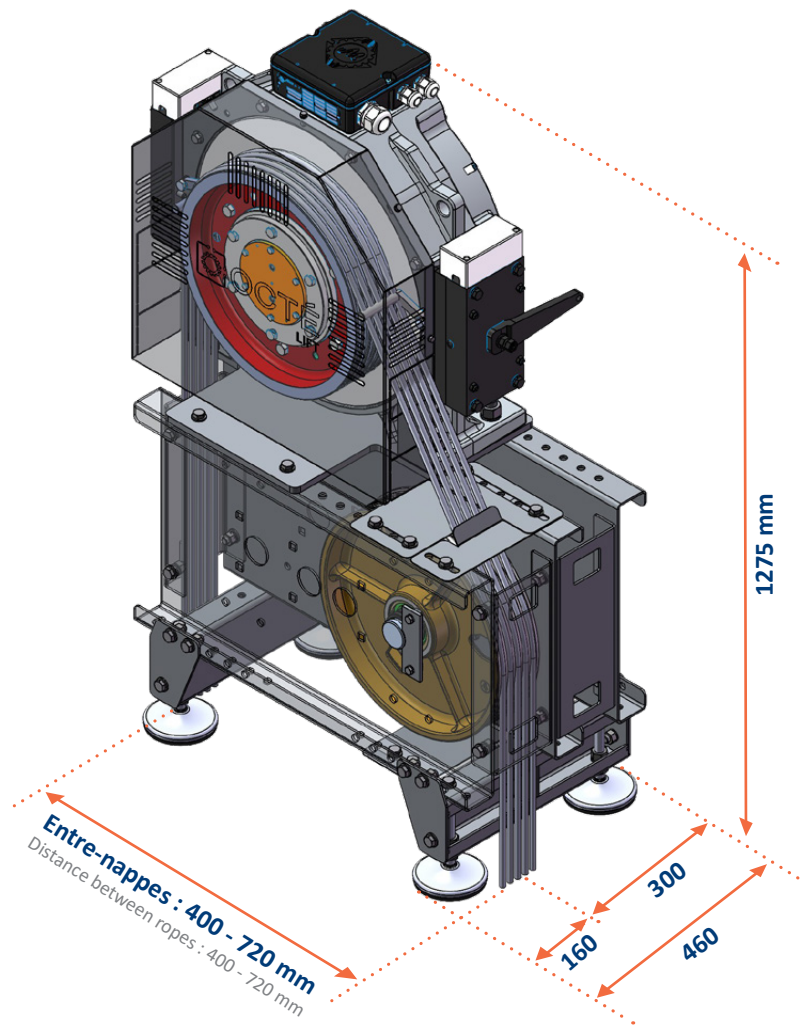
UNE SOLUTION UNIQUE POUR DE MULTIPLES CONFIGURATIONS
ONE SOLUTION FOR ALL CONFIGURATIONS

Châssis adapté aux locaux de machinerie réduits - Frame suitable for small machinererooms

Configurations multiples: 17 combinaisons - Multiple configurations: 17 combinaisons

Compatible avec les gearless MGX80 et SM500 - Compatible with MGX80 and SM500 gearless

Châssis avec poulie de déflexion conçu pour "gearless" plate - Frame with deflection pulley designed for a flat gearless



SAVOIR-FAIRE

KNOW HOW

OCTÉ Lift est le spécialiste de la modernisation d'ascenseurs

Châssis conçu et fabriqué en France

Démarche d'éco-conception pour réduire la matière première et les opérations de production

OCTÉ Lift is the specialist in modernization of lifts

Frame designed and manufactured in France

An eco-design approach to reduce raw material and production process

CONCEPT PRÊT-À-POSER

READY TO FIT CONCEPT

Châssis fourni avec poulie de déflexion et capotage

Facile à manutentionner: livré démonté

Poulie de déflexion en fonte ou en plastique

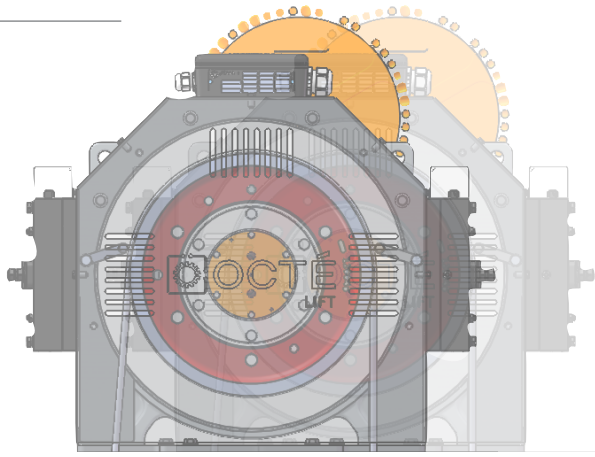
Frame supplied with deflection pulley and cover

Easy to handle: supplied unassembled

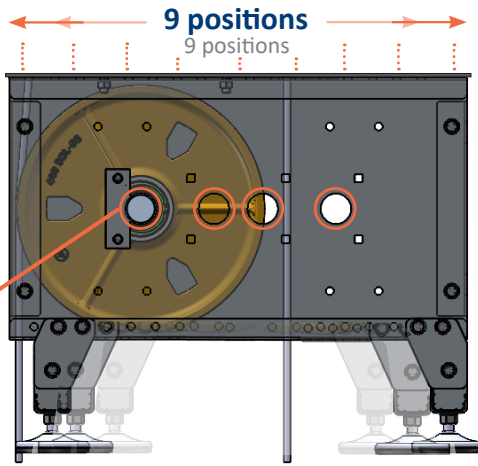
Cast iron or plastic deflection pulley

CONFIGURATIONS

CONFIGURATIONS



- Châssis réglable -
- Adjustable bedplate -



4 positions
4 positions

- Pieds réglables -
- Adjustable feet -

5 positions
5 positions

17 Combinaisons d'entre-nappes

17 distance between ropes combinations

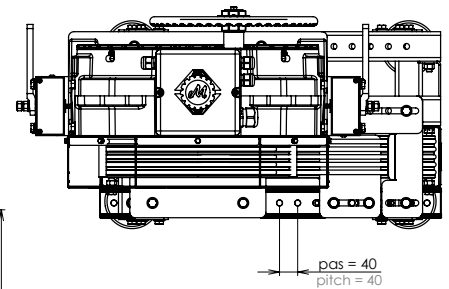
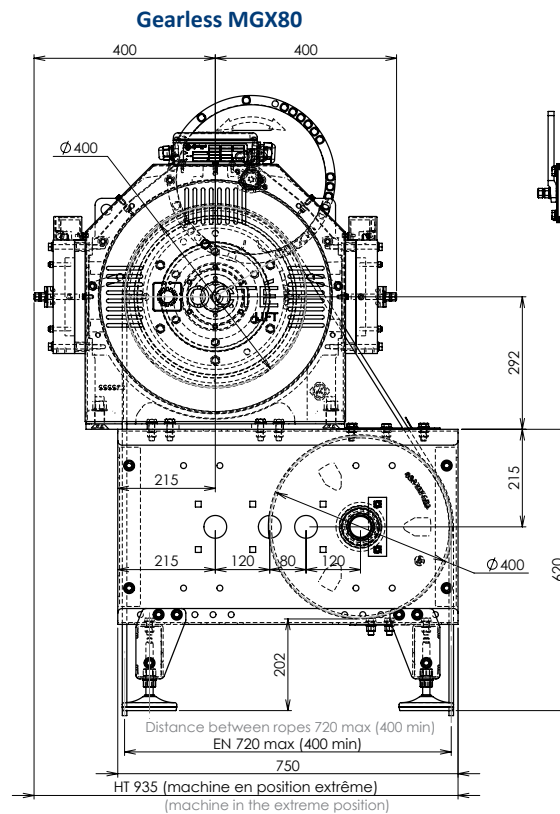
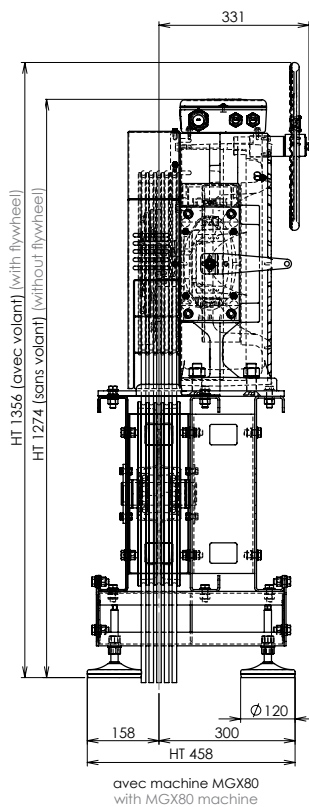
Compatible Machine MGX80 et SM500

Compatible with MGX80 and SM500

	1/1	2/1
Machinerie Machineroom	Haute Above	
Charge utile max. (Q) Max. duty load	450 kg	900 kg
Poids mort max. (P) Max. dead weight	800 kg	1600 kg
Câbles de traction Traction ropes	2 à 5 - Ø10 mm	
Entre-nappes Distance between ropes	400 -> 720mm	

DÉTAILS TECHNIQUES

TECHNICAL DETAILS



www.octe.eu